

BOWFLEX

LATERALX™

LX5/LX5i

SVENSK BRUKSANVISNING



Innehåll

Förhållningsregler	3	Uppstart	30
Varningsdekaler och serienummer	5	Användarprofiler	30
Specifikationer/före montering	6	Träningsprogram	31
Delar	7	Paus och stopp	34
Smådelar/verktyg	8	Resultat	35
Uppackning	9	Milstolpar	35
Montering	11	Inställningsläge	36
Flytta enheten	21	Underhåll	37
Nivåjustering	21	Underhållsdelar	38
Funktioner	22	Felsökning	39
Anslutning till Bowflex-appen	26	Viktminskning	41
Drift	29	Service	49
Pedaljusteringar	29		
Av- och påstigning	29		

För att produktgarantin ska vara giltig måste du behålla originalkvittot och skriva

ned följande information:

Serienummer _____ **Inköpsdatum** _____

Kontakta din lokala leverantör för att registrera produktgarantin.

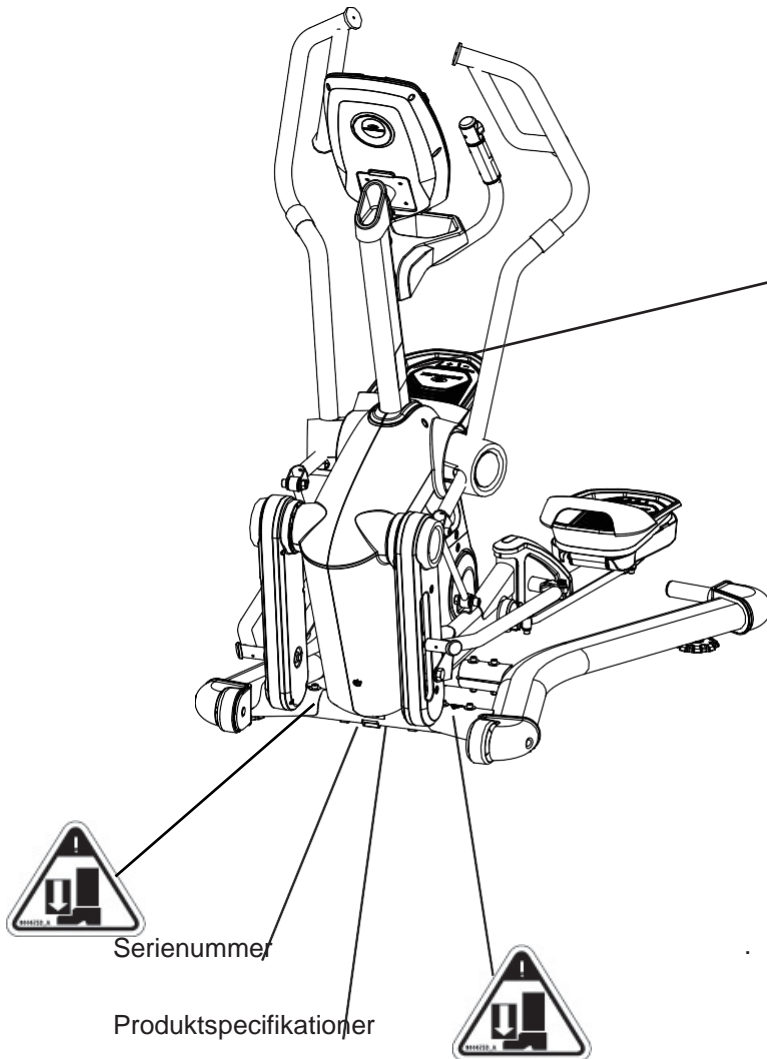
Om du vill ha mer information om produktgarantin, eller om du har frågor om eller problem med produkten, ska du kontakta din lokala leverantör. Du hittar din lokala leverantör på www.nautilusinternational.com

Nautilus, Inc., 5415 Centerpoint Parkway, Groveport, OH 43125 USA, www.NautilusInc.com - Customer Service: North America (800) 605-3369, csnls@nautilus.com | outside U.S. www.nautilusinternational.com | Printed in China | © 2017 Nautilus, Inc. | Bowflex, the B logo, LateralX, Bowflex LateralX, X-mode, Nautilus, Schwinn, and Universal are trademarks owned or licensed by Nautilus, Inc., which are registered or otherwise protected by common law in the United States and other countries. Polar®, OwnCode®, Google PlayM, and Nut Thins® are trademarks of their respective owners. App Store is a service mark of Apple Inc. The Bluetooth® word mark and logos are registered trademarks owned by Bluetooth SIG, Inc., and any use of such marks by Nautilus, Inc. is under license.

ORIGINAL MANUAL - ENGLISH VERSION ONLY

- Följ alltid de grundläggande förhållningsreglerna när du använder elektrisk utrustning.
- Läs och förstå alla varningar på träningsmaskinen.
- Läs och förstå monteringsanvisningarna som finns i bruksanvisningen.
- Se till att ingen obehörig finns i närheten av maskinen när den monteras.
- Anslut inte el-kabeln innan detta anges i anvisningarna.
- Lämna inte maskinen utan uppsikt när den är ansluten till nätströmmen. Dra ut strömsladden när maskinen inte används eller när du ska rengöra eller utföra underhåll på den.
- Före varje användningstillfälle ska du kontrollera maskinen med avseende på skador, lösa delar, slitage eller skador på strömsladden. Försäkra dig om att maskinen är i gott skick innan du använder den.
- Stoppa inte in föremål i enheten.
- Montera inte träningsmaskinen utomhus eller i fuktiga omgivningar.
- Montera maskinen på en lämplig plats där du inte störs av förbipasserande.
- Vissa monteringssteg kan vara tunga eller svåra att utföra på egen hand. Be någon om hjälp om så behövs – försök inte att utföra det på egen hand.
- Placera maskinen på ett jämnt och plant underlag.
- Försök inte ändra maskinens design eller funktioner. Det kan inverka på säkerheten och omfattas inte av garantin.
- Om du måste byta någon av maskinens delar ska du endast använda Nautilus-originaldelar.
- Använd inte träningsmaskinen innan den är färdigmonterad och har kontrollerats i enlighet med bruksanvisningen.
- Träningsmaskinen ska monteras i den ordningsföljd som anges i bruksanvisningen.
- Använd maskinen endast för de ändamål som den är avsedd för.
- Maskinen ska anslutas till ett jordat eluttag.
- Håll strömkabeln borta från varma ytor.
- Spara dessa instruktioner.

- Läs bruksanvisningen noga och se till att du förstår den. Spara bruksanvisningen för framtida bruk.
- Läs och förstå alla varningsdekalerna på träningsmaskinen. Om en dekal lossnar eller blir oläslig kan du kontakta Nautilus kundservice för att få nya dekalerna.
- Låt inte barn leka i närheten av maskinen, då rörliga delar kan vara farliga.
- Maskinen är inte utvecklad för användning av barn under 14 år.
- Prata med en läkare innan du inleder ett nytt tränings- eller hälsoprogram. Om du upplever yrsel, illamående eller obehag under träningen bör du genast avsluta träningspasset och rådfråga en läkare innan du fortsätter. Värden som beräknas av maskinen ska endast användas som referens och ska inte användas för medicinsk rådgivning. De pulsvärden som beräknas av displayen är ungefärliga och ska endast användas som referens.
- Kontrollera maskinen med avseende på slitage och lösa delar före varje användningstillfälle. Använd inte maskinen om den inte fungerar som den ska. Var särskilt uppmärksam på pedaler och vevarmar, och kontakta kundservice om nya delar behövs.
- Maskinen ska endast användas med den medföljande strömkällan eller en ersättningsströmkällan från Nautilus.
- Maximal användarvikt är 136 kg.
- Maskinen är endast avsedd för hemmabruk.
- Ha inte på dig lösa kläder eller smycken när du använder maskinen. Maskinen består av rörliga delar. Stoppa inte in fingrar eller andra föremål i dessa delar.
- Ha på dig tränings skor när du använder maskinen
- Montera och använd maskinen på ett jämnt underlag.
- Se till att pedalerna står stilla innan du kliver upp på maskinen. Var försiktig när du stiger av eller på maskinen.
- Använd inte maskinen utomhus i fuktiga eller våta omgivningar.
- Se till att det finns minst en halv meters avstånd på vardera sida av maskinen. Detta är det minsta avståndet för av- och påstigning i nödsituationer.
- Överträning kan vara kontraproduktivt. Använd träningsmaskinen endast enligt beskrivning i denna bruksanvisning.
- Utför allt regelbundet underhåll enligt bruksanvisningen.
- Se till att inga justeringsspakar kommer i vägen för användarens rörelser.
- Håll pedaler och handtag rena och torra.
- Använd inte maskinen i områden där aerosolprodukter används.
- Det krävs koordination och balans för att använda maskinen. Var medveten om att ändringar av hastighet och motstånd kan inträffa under träningspass, och förbered dig för detta för att undvika skador.
- Pedalerna och de övre handtagen kan inte stoppas oberoende av motståndsfälten. Sänk hastigheten gradvis innan du stannar. Kliv inte av innan pedalerna och de övre handtagen står stilla.
- Maskinen är inte utformad för personer med medicinska tillstånd som kan försämra deras förmåga att använda maskinen på ett tryggt och säkert sätt.
- Stoppa inte in föremål i enheten.



WARNING

!

- Injury or death is possible if caution is not used while using this machine.
- Not intended for children under 14 yrs. of age.
- Keep children & pets away.
- Read and follow all warnings on this machine.
- This product is for Home use only.
- Refer to the owner's manual for additional warnings and safety information.
- Heart rate displayed, if applicable, is an approximation and should be used for reference only.
- Consult a physician prior to using any exercise equipment.
- The maximum user weight for this machine is: 136 kg/ 300lbs.
- Care should be used when mounting or dismounting the equipment. Before mounting or dismounting, move the pedal on the mounting or dismounting side to its lowest position and bring the machine to a complete stop.
- This unit is not equipped with a free-wheel. Pedal speed should be reduced in a controlled manner.

(Den här dekalering är endast tillgänglig på engelska och kanadensisk franska.)

FCC-överensstämmelse

⚠ **Ändringar eller modifikationer av denna enhet som inte uttryckligen godkänts av parten som ansvarar för överensstämmelse kan upphäva användarens behörighet att använda utrustningen.**

Maskinen och strömförsörjningen uppfyller del 15 av FCC-reglerna. Maskinen får användas på följande villkor: (1) Den här enheten får inte orsaka skadliga störningar och (2) den här enheten måste acceptera alla mottagna störningar, inklusive störningar som kan orsaka oönskad funktion.

Obs! Den här maskinen och strömförsörjningen har testats och befunnits överstiga gränserna för en digital enhet av klass B, med avseende på del 15 av FCC-reglerna. De här gränserna är utformade för att ge tillräckligt med skydd mot skadliga störningar vid installation i bostadsmiljö. Utrustningen genererar, använder och kan utstråla radiofrekvensenergi, och om den inte installeras och används i enlighet med instruktionerna kan det medföra skadliga störningar av radiokommunikation.

Det är emellertid ingen garanti för att störningar inte kommer att uppstå i en viss installation. Om utrustningen orsakar skadliga störningar i radio- och tv-mottagare, vilket kan identifieras genom att man slår av och på utrustningen, måste användaren försöka åtgärda störningarna med hjälp av en eller flera av följande metoder:

- Ändra riktning på eller flytta mottagarantennen.
- Öka avståndet mellan utrustningen och mottagaren.
- Anslut utrustningen till ett eluttag på en annan krets än mottagaren.
- Kontakta återförsäljaren eller en erfaren radio- eller tv-tekniker.

Specifikationer

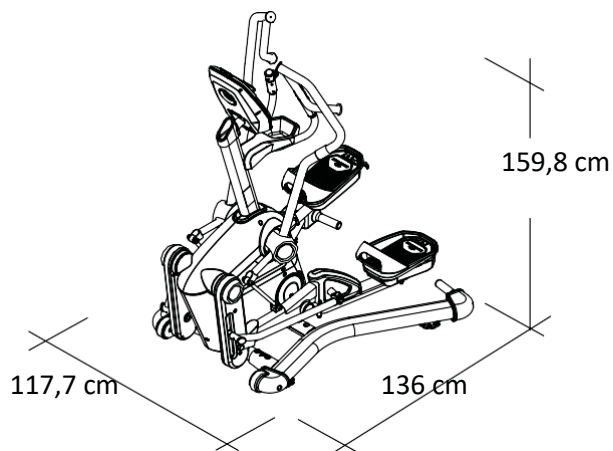
Maximal användarvikt:	136 kg
Maximal pedalhöjd:	55,9 cm
Maskinvikt:	Ca 117 kg
Total ytarea (fot):	16,007 cm ²

Strömkrav:

Spänning:	100–240 V AC, 50/60Hz
Driftström:	12 V DC, 5 A
Pulsband:	1 CR2032-batteri



Den här maskinen måste återvinnas



Före montering

Välj en monteringsplats med hårt och jämnt underlag. Du behöver ha en fri yta på minst 244 x 259 cm. Säkerställ att området har tillräcklig takhöjd, med tanke på användarens höjd tillsammans med maskinens pedalhöjd.

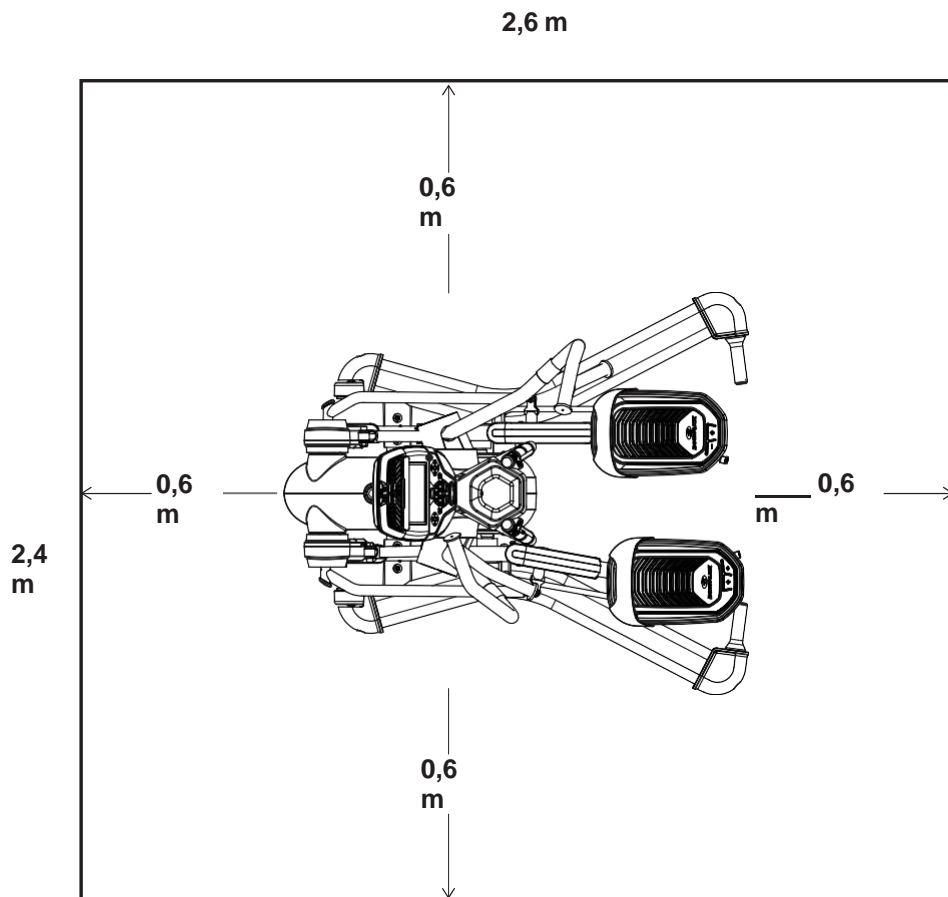
Grundläggande monteringsstips

- Lär och förstå säkerhetsanvisningarna före montering.
- Samla alla delar som krävs för respektive monteringssteg.
- Använd rekommenderade skruvnycklar för att skruva fast/lossa skruvar och muttrar (vrid medurs för att fästa och moturs för att lossa), om inte annat anges i bruksanvisningen.
- Vid montering av två delar, lyft försiktigt för att göra det enklare att föra skruvarna genom hålen.
- Man behöver vara två personer för att montera maskinen.
- Använd inte elektriska verktyg vid monteringen.

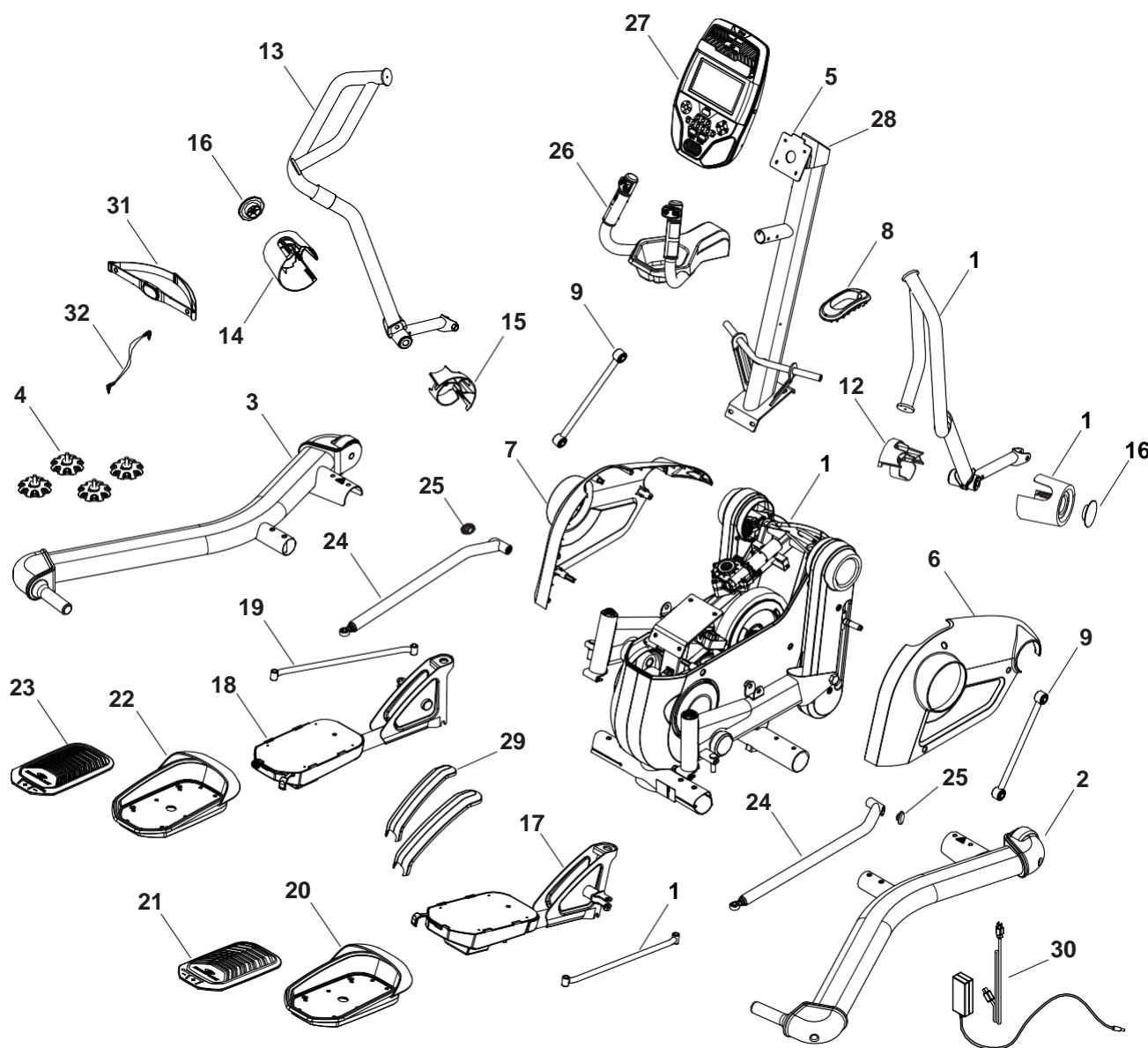
Matta

Bowflex Max Trainer® Machine Mat är ett praktiskt tillbehör som hjälper till att hålla träningsområdet fritt, samtidigt som den skyddar golvet.

Gummimattan ger ett bra grepp och begränsar statisk elektricitet, dessutom minskas risken för datorfel. Om möjligt bör du lägga ut denna matta i träningsområdet innan du monterar maskinen.



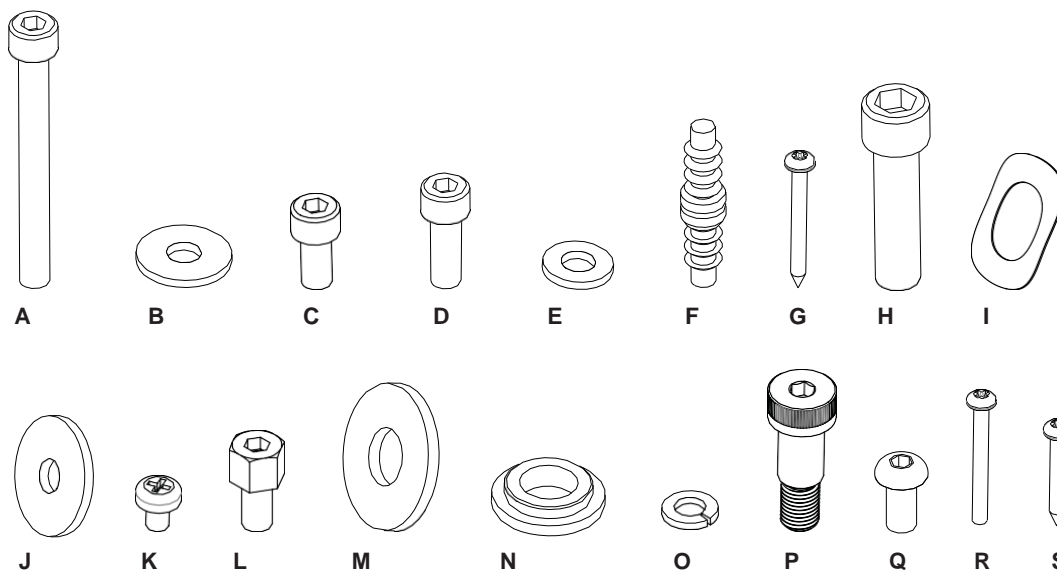
Gå in på www.bowflex.com för att beställa matta



Markeringar för höger ("R") och vänster ("L") sida finns på vissa delar för att göra dem lättare att identifiera.

Nr	Ant.	Engelskt namn	Nr	Ant.	Engelskt namn	Nr	Ant.	Engelskt namn
1	1	Engine Assembly	12	1	Pivot Cover, Inside, Right	23	1	Foot Pad, Left
2	1	Base Assembly, Right	13	1	Handlebar Arm, Left	24	2	Lateral Link
3	1	Base Assembly, Left	14	1	Pivot Cover, Left	25	2	Lateral Link Endcap
4	4	Leveler Foot	15	1	Pivot Cover, Inside, Left	26	1	Static Handlebar
5	1	Console Mast	16	2	Pivot Bolt Cover	27	1	Console
6	1	Upper Shroud, Right	17	1	Pedal Arm, Right	28	1	Mast EndCap
7	1	Upper Shroud, Left	18	1	Pedal Arm, Left	29	2	Pedal Arm Topcap
8	1	Mast Gasket	19	2	Parallel Link	30	1	Power Adapter w/Cord
9	2	Handlebar Link	20	1	Pedal Shroud, Right	31	1	Chest Strap
10	1	Handlebar Arm, Right	21	1	Foot Pad, Right	32	1	Media Cable
11	1	Pivot Cover, Right	22	1	Pedal Shroud, Left			

Verktyg och smådelar



Nr	Ant.	Engelskt namn	Nr	Ant.	Engelskt namn
A	4	Socket Head Cap Screw, M8x75 w/Thread Lock	K	8	Screw, Pan Head Phillips M6x8
B	8	Flat Washer, M8 Regular	L	2	Pivot Bolt, M8x15
C	10	Socket Head Cap Screw, M8 x16 w/Thread Lock	M	2	Flat Washer, M14 Regular
D	10	Socket Head Cap Screw, M8 x25 w/Thread Lock	N	2	Collar, Upper Shaft Pedal Arm
E	12	Flat Washer, M8 Narrow	O	16	Spring Washer, M8
F	6	Push Fastener, 10mm x 50mm	P	2	Socket Head Cap Screw, Shoulder, M10 Thread
G	4	Screw, M4x40 Self Threading	Q	4	Socket Button Head Cap Screw, M8x16
H	4	Socket Head Cap Screw, M12x45 w/Thread Lock	R	2	Screw, M4x40
I	2	Wave Washer, M20	S	4	Screw, M4x25 Self Threading
J	4	Flat Washer, M8 Wide			

Obs! Vissa smådelar medföljer som reservdelar – så tänk på att det kan bli delar över efter monteringen.

Verktyg

Medföljer



6 m
#2



10mm

Medföljer inte



(rekommenderas)

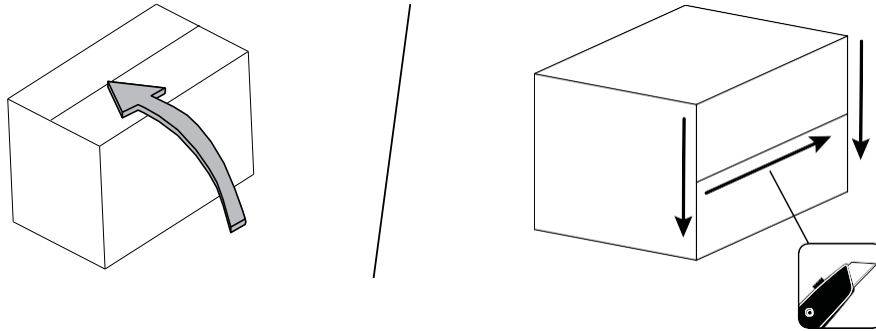


! Vissa av maskinens delar kan vara tunga och svåra att lyfta. Ta hjälp av en annan person när du öppnar förpackningen. Utför inga tunga eller svåra lyft på egen hand.

Obs! Instruktionerna för upppackning av förpackningen finns i Quick Start-manualen. Den hittar du i låda 1. Låda 2 innehåller motorenheten och diverse smådelar.

1. Vänd försiktigt på låda 2 och skär upp tejpens på undersidan av förpackningen

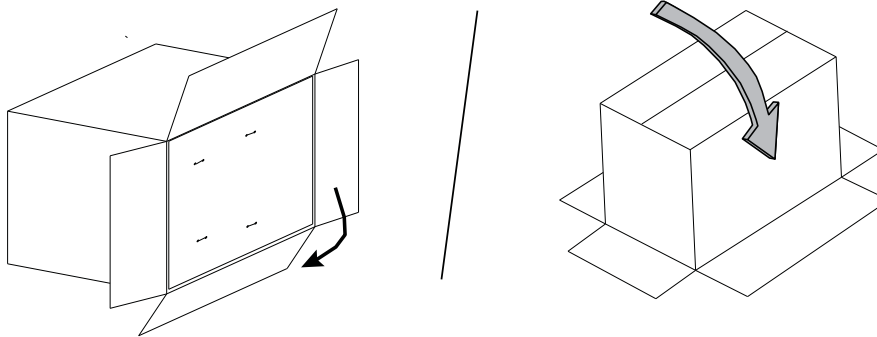
! Ta hjälp av en annan person till detta.



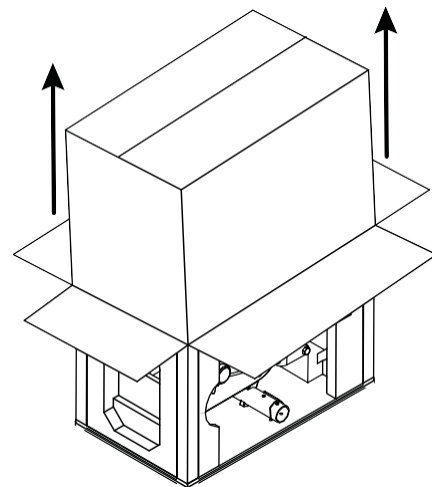
2. Vik ut flikarna för att visa fraktplattformen och ställ upp lådan i stående läge.

! Ta hjälp av en annan person till detta.

Obs! Se till att vika ut bottenfliken under lådan så att fraktplattformen står på golvet.



3. Lyft upp förpackningen över innehållet.



4. Ta bort förpackningsmaterialet runt delarna.

Obs! Ta bort pappersrören innan du tar bort plastskummet. Enskilda delar är förpackade i skumpackningen.

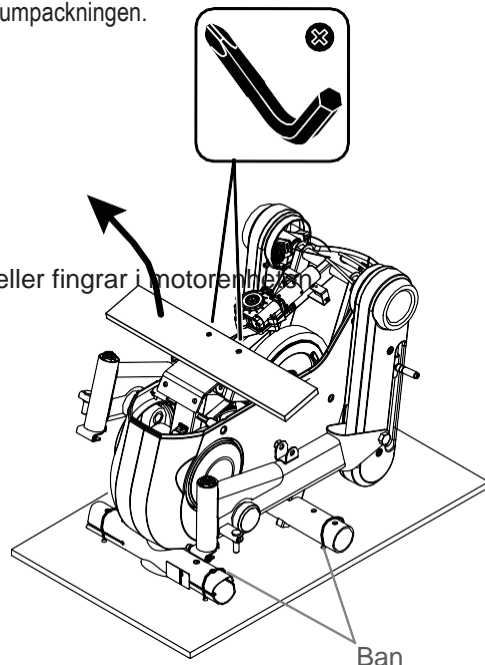
5. Ta bort skyddsplasten från basfästet högst upp på motorenheten.

Obs! Lossa och ta bort skruvarna och ta bort skyddsplasten.

Obs! Inspektera smådelarna med avseende på smuts. Stoppa inte in händer eller fingrar i motorenheten.

6. Klipp av banden som fäster motorenheten i fraktplattformen.

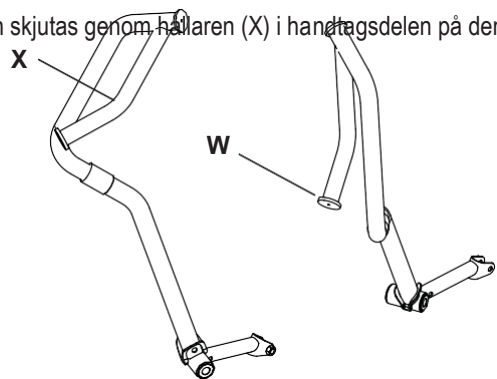
Obs! Undvik att skada underlaget – ta inte bort plattformen förrän basenheterna är fästa.



Ta isär handtagsarmarna

För att ta isär handtagsarmarna vrider du dem så att den breda änden (W) av ena handtaget kan skjutas genom hållaren (X) i handtagsdelen på den andra armen.

OBS! Du kan behöva ta hjälp av en annan person.



! Vissa av maskinens delar kan vara tunga och svåra att lyfta. Ta hjälp av en annan person när du öppnar förpackningen. Utför inga tunga eller svåra lyft på egen hand.

1. Montera nivåfötter på basenheterna, och montera basenheterna på motorenheten.

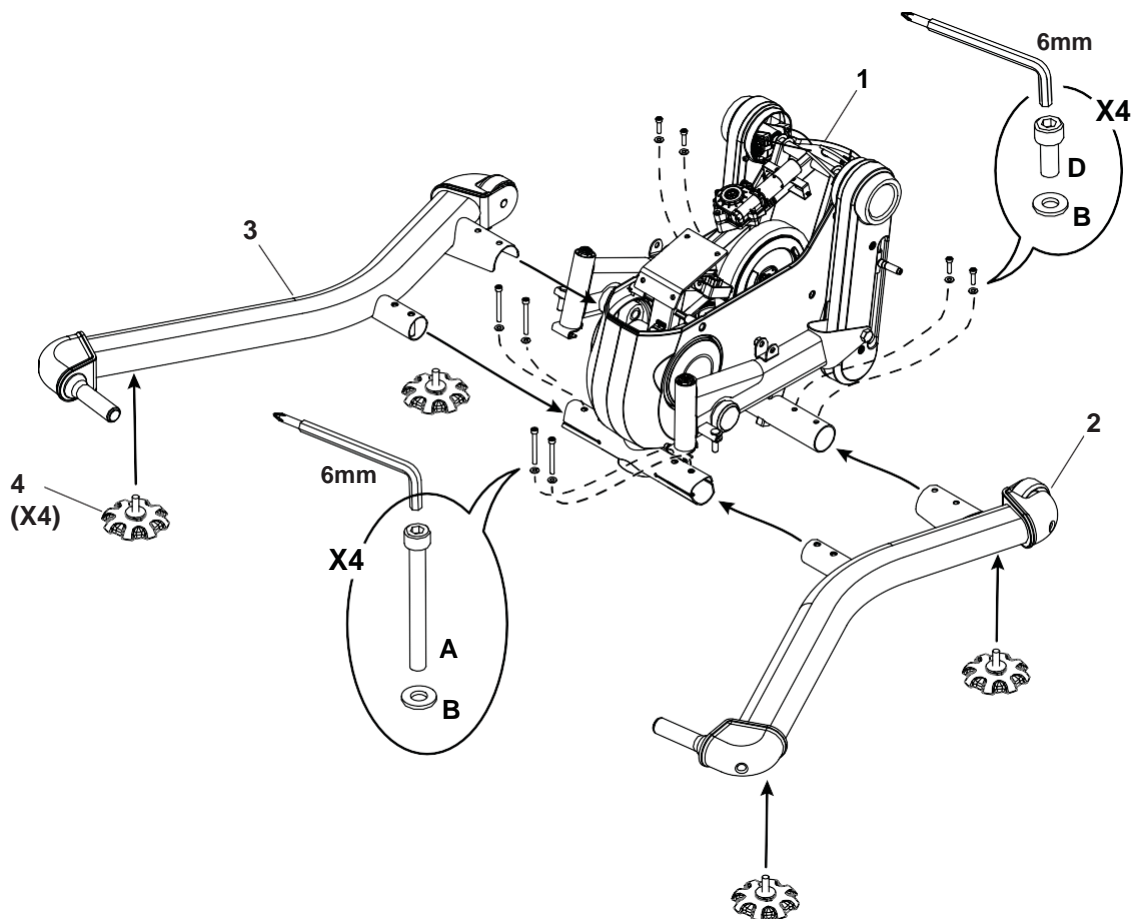
Montera nivåfötterna på basenheterna innan du monterar basenheterna på motorenheten.

Obs! Markering för höger (" R ") och vänster (" L ") indikerar vilka delar som ska sitta på vilken sida.

Montera en basenhet åt gången. Vänd motorenheten på sida och för in korrekt basenhet på plats och fäst med indikerade smådelar. Det kan underlätta om man placerar ett fast föremål – till exempel en bok eller en låda – under det främre röret för att passa in skruvarna efter hålen.

Se till att du använder insexnyckeln till att dra åt smådelarna helt efter att du har skruvat in dem med fingrarna. Ta bort fraktplattformen och lägg den åt sidan.

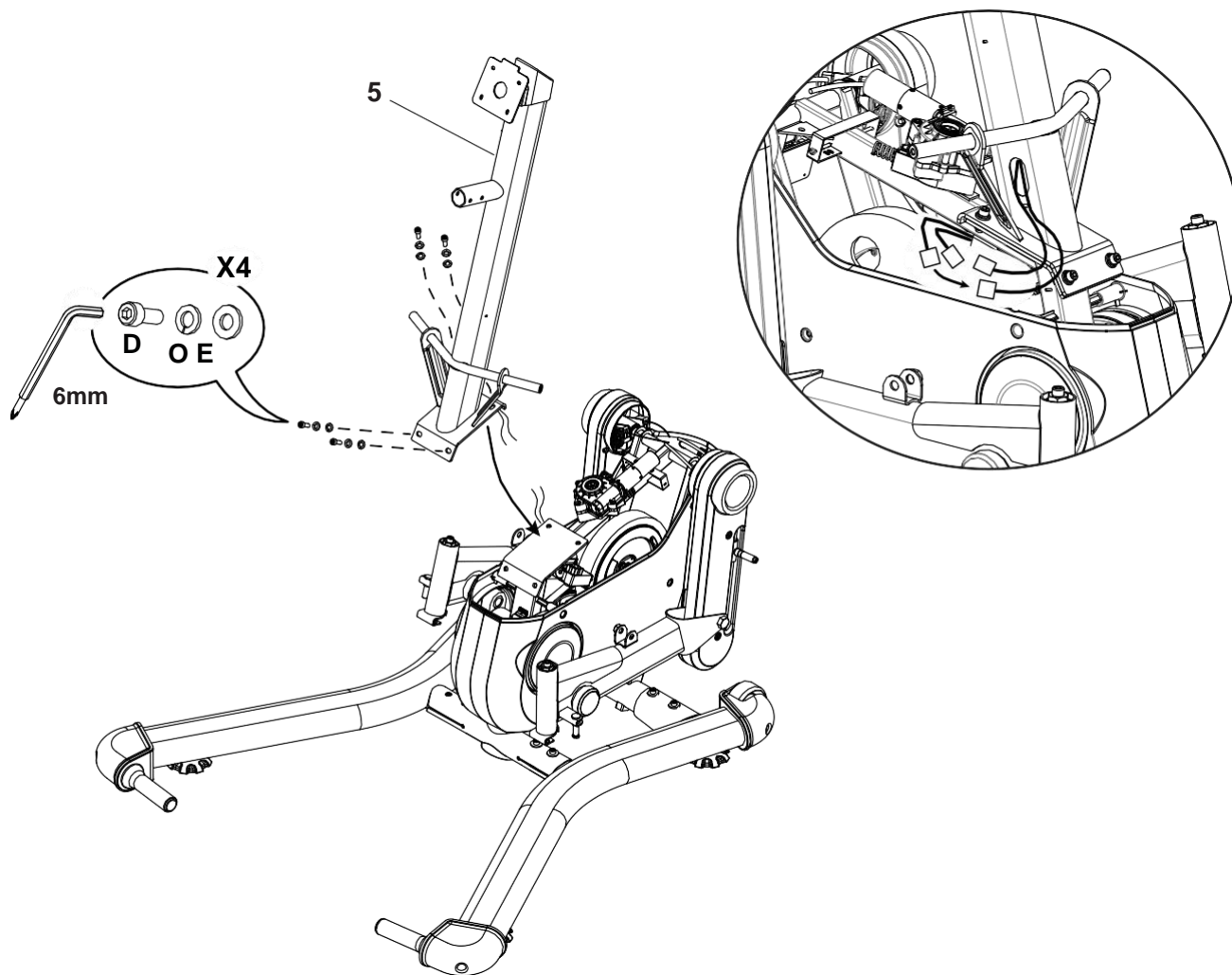
! Se till att du inte lägger händerna i kläm när du monterar basenheten på motorenheten.



2. Fäst displaystammen i ramen.

Obs! Fäst displaystammen i basfästet och anslut baskablarna till stamkablarna. Dra inte åt förrän alla smådelar har satts på plats.

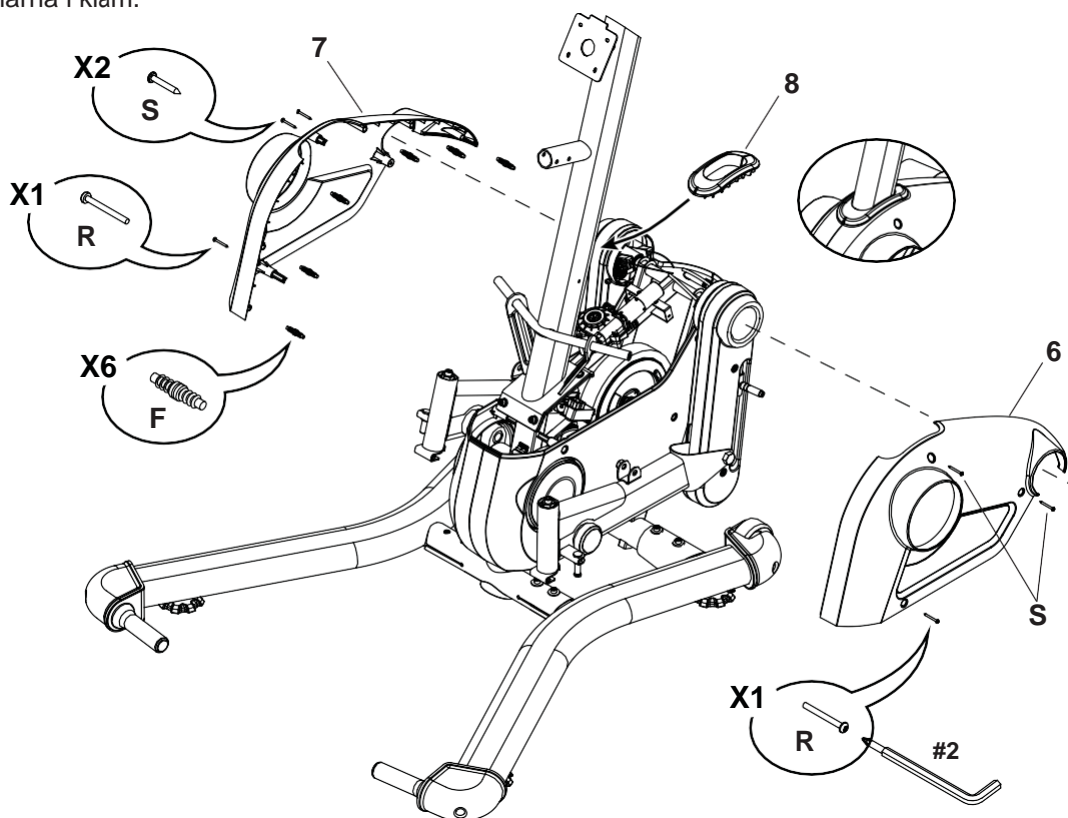
Obs! Lägg inte kablarna i kläm.



3. Fäst kåpan och packningen i ramen.

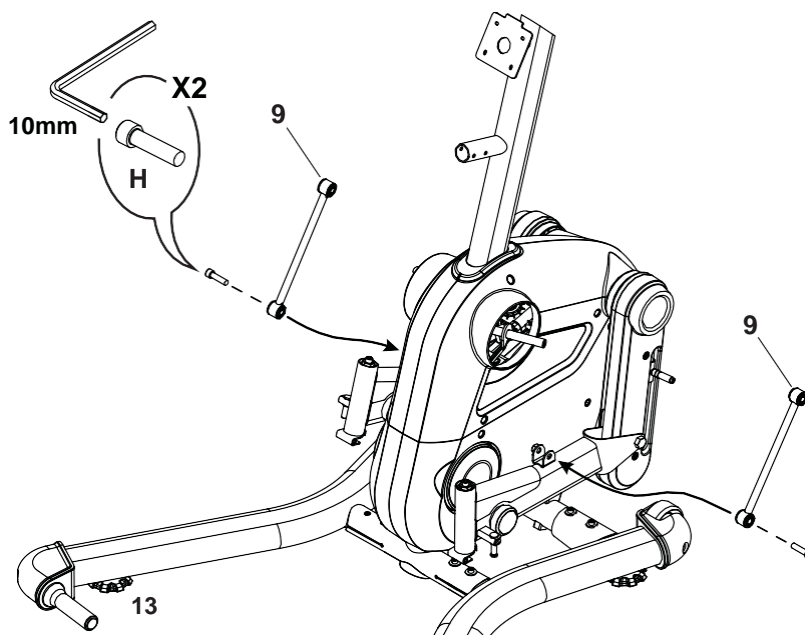
! För in fästelementen (F) i hålen på vänster kåpa. Placera vänster kåpa på maskinen. Justera höger kåpa efter fästelementen och placera höger kåpa på maskinen. Skjut ihop kåporna så att fästelementen sitter på plats. Fäst kåporna med skruvar (R, S).

OBS! Lägg inte kablarna i kläm.



4. Fäst handtagskåporna i vevarmarna

Obs! Skruva i skruvarna med fingrarna. Vänta med att dra åt.



5. Fäst vridkåporna på handtagsarmarna och montera handtagsarmarna.

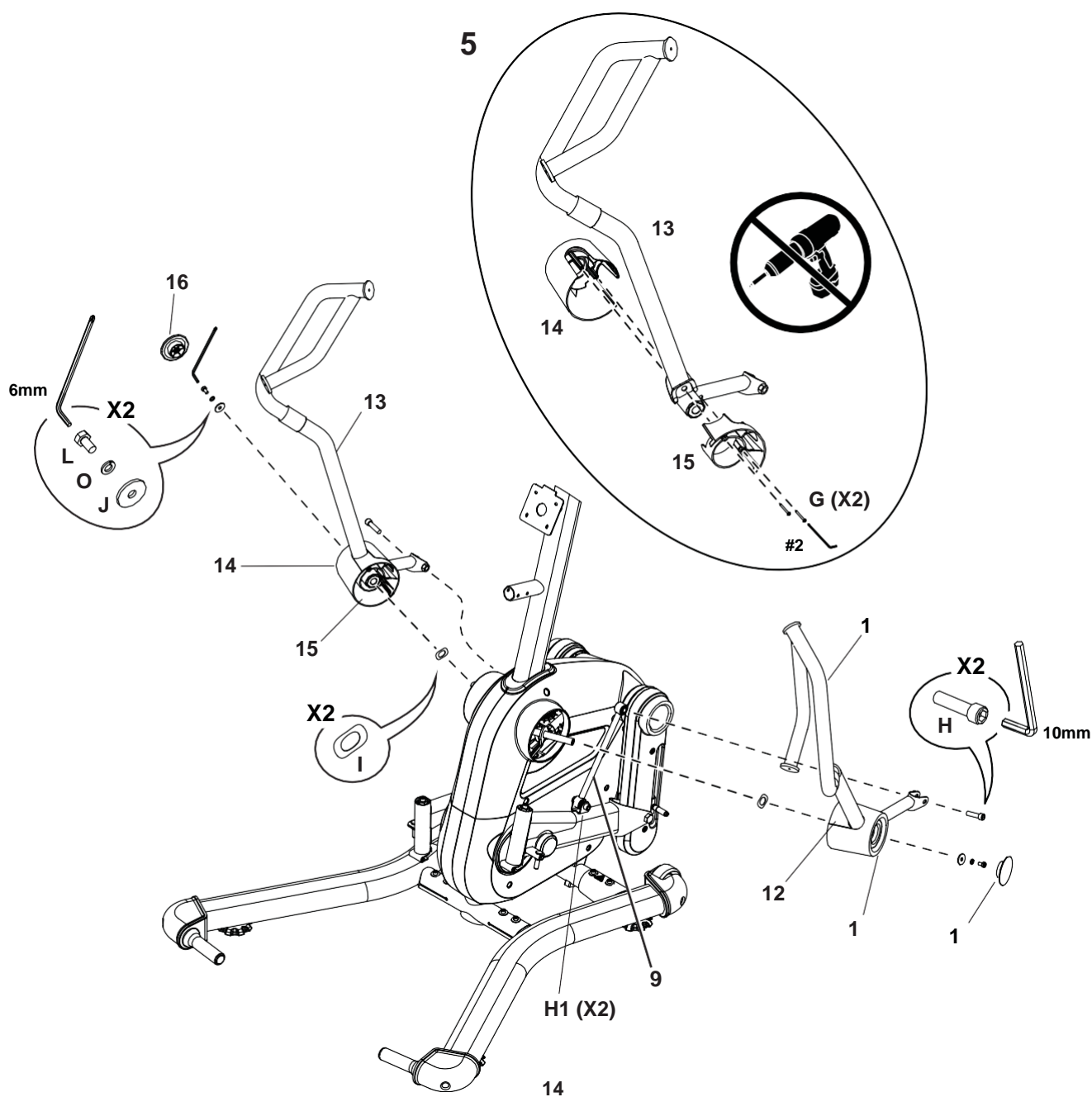
Obs! Markering för höger (" R ") och vänster (" L ") indikerar vilka delar som ska sitta på vilken sida. Se till att du inte dra inte åt skruvarna för hårt när du fäster vridkåporna på handtagsarmarna, då detta kan skada kåporna.

Håll vridkåpan på handtagsarmens fäste och placera den inre vridkåpan på motsatt sida av handtaget. Fäst den med två skruvar (G).
Montering av vänster vridkåpa på vänster handtagsarm (13) visas i figur 5a. Upprepa denna procedur för att fästa höger handtagsarm (10).

! Handtagen är toptunga och kommer därför att vridas automatiskt när du fester dem i vridstången. Håll händerna borta från vridbanan och vänta tills rörelsen har stannat.

Se till att handtagslänken (9) är vänd framåt. Placera en böjd bricka (I) på vridstången. Justera handtagsarmen efter vridstången och fäst nedre handtagsarm i handtagslänken. För på handtagsarmen på vridstången och fäst med korrekta smådelar.

Dra åt skruvarna (H1) från steg 4.

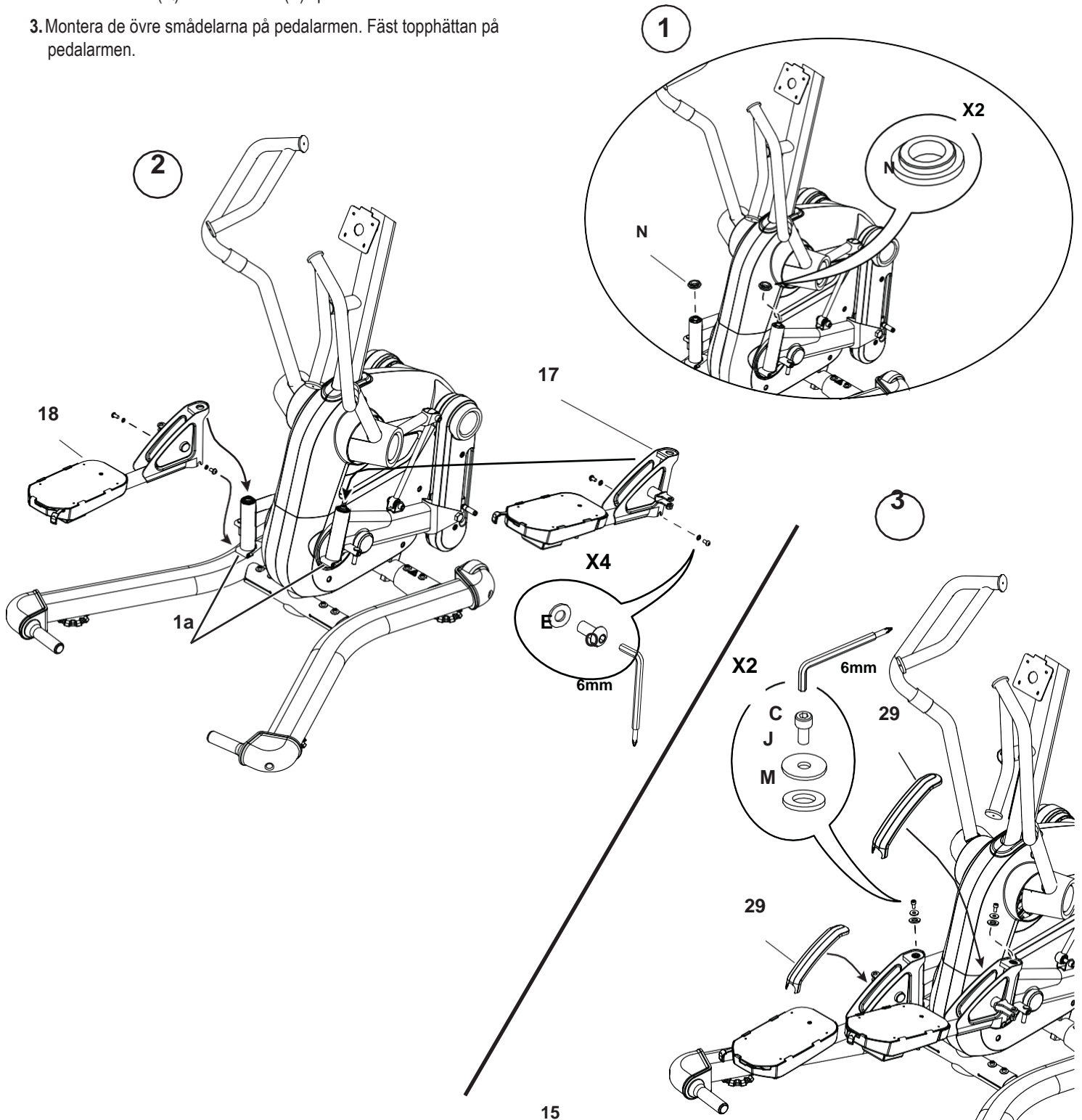


6. Fäst pedalarmarna i vevarmen

Obs! Markering för höger (" R ") och vänster (" L ") indikerar vilka delar som ska sitta på vilken sida.

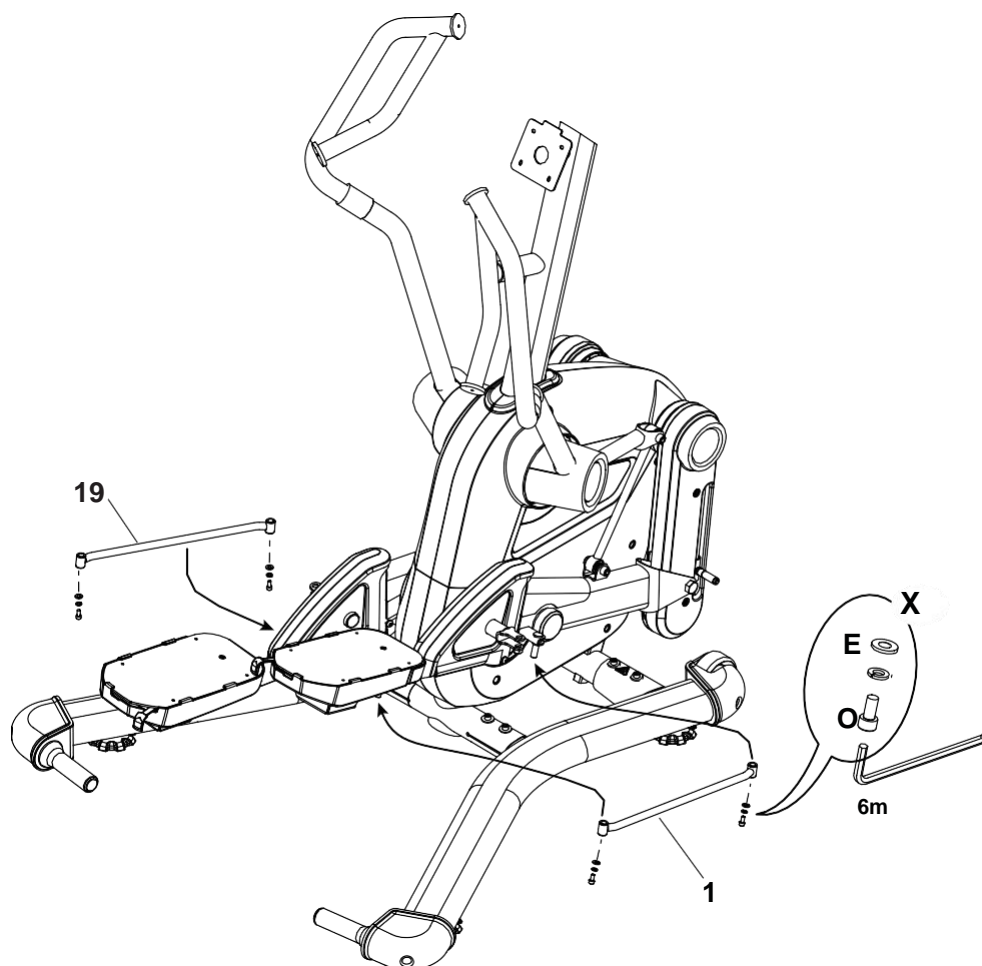
! Var försiktig så att du inte lägger händer eller fingrar i kläm när du monterar pedalarmarna och vevararna.

1. Dra av kragen (N) från vevarmen.
2. Sänk ned pedalarmen på kragen och för in pealarmen i hållaren (1a).
Tryck ned pedalarmen för att sätta fast den ordentligt på kragen.
Fäst skruvarna (Q) och brickorna (E) i pedalarmen och under hållaren.
3. Montera de övre smådelarna på pedalarmen. Fäst topphättan på pedalarmen.



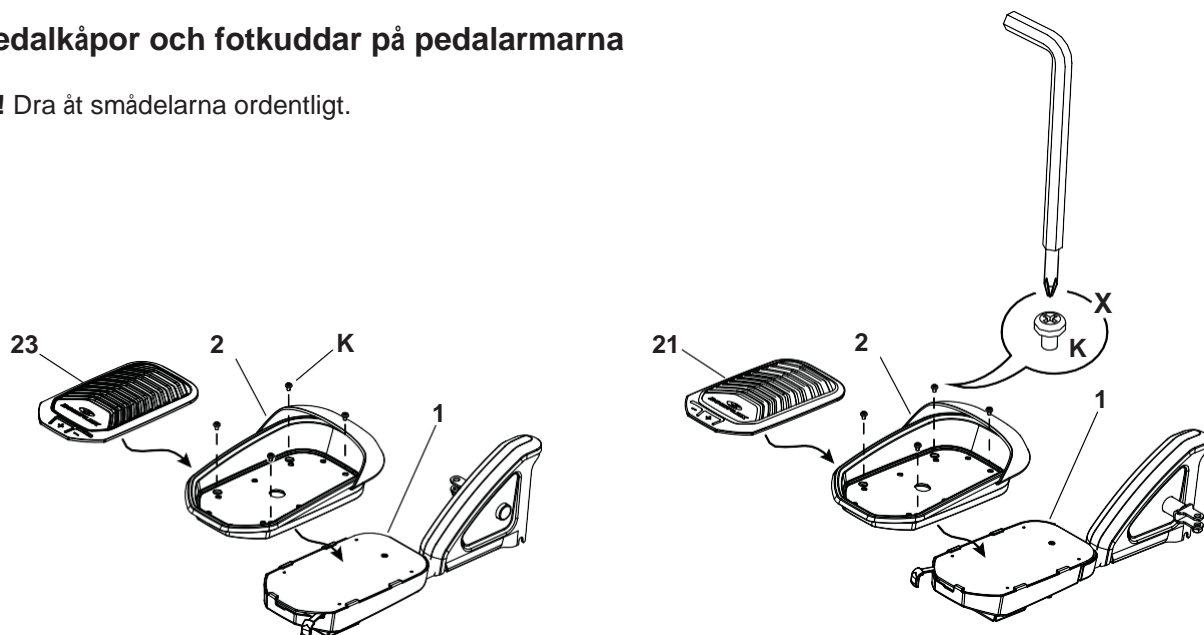
7. Fäst parallellänkarna i pedalarmarna och vevarmarna.

Obs! Fäst parallellänkarna i botten av pedalen och sidofästet på vevarmen. Dra åt smådelarna ordentligt.



8. Fäst pedalkåpor och fotkuddar på pedalarmarna

Obs! Dra åt smådelarna ordentligt.

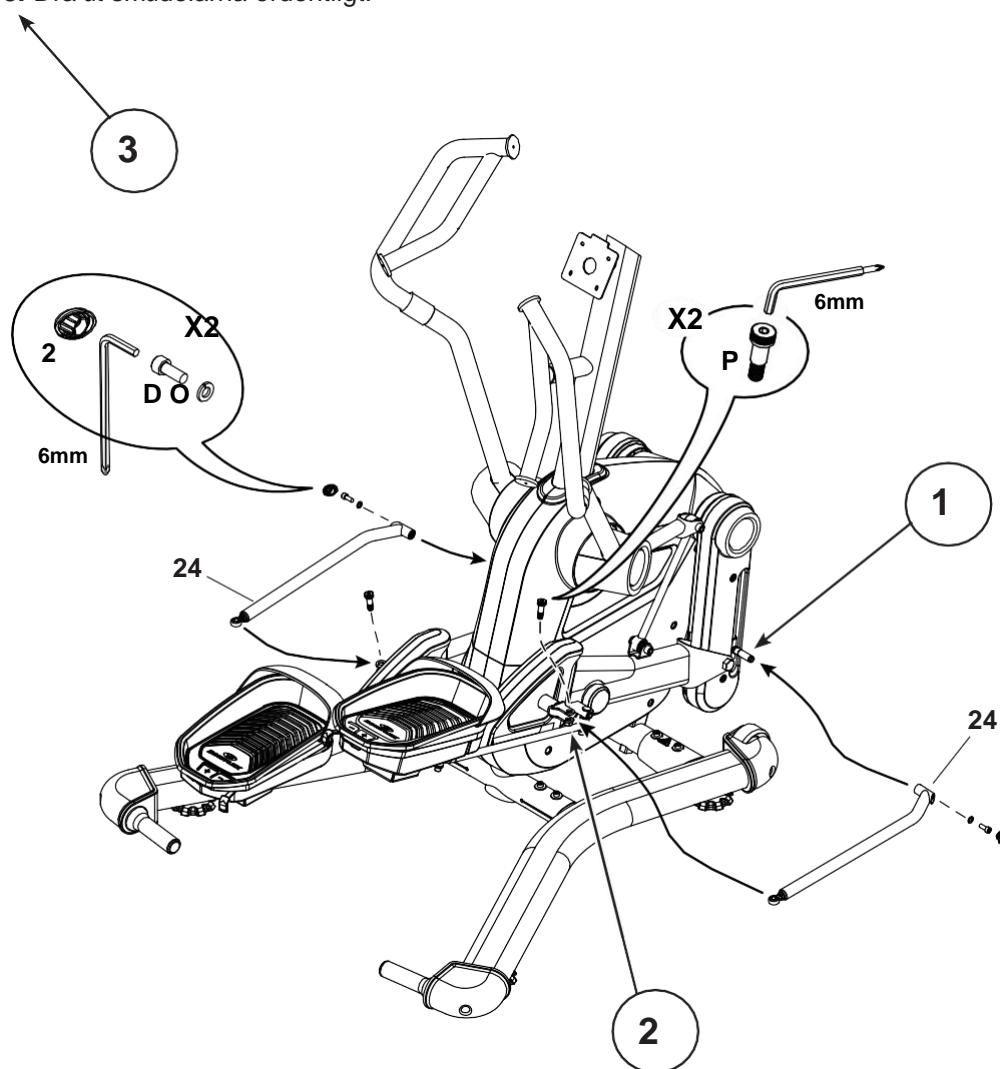


9. Fäst sidolänkarna i vevarmarna och sedan i pedalarmarna

Obs! 1. Fäst sidolänkarna i vevarmarna. Skruva i skruvarna med fingrarna.

2. Fäst sidolänkarna i pedalarmarna..

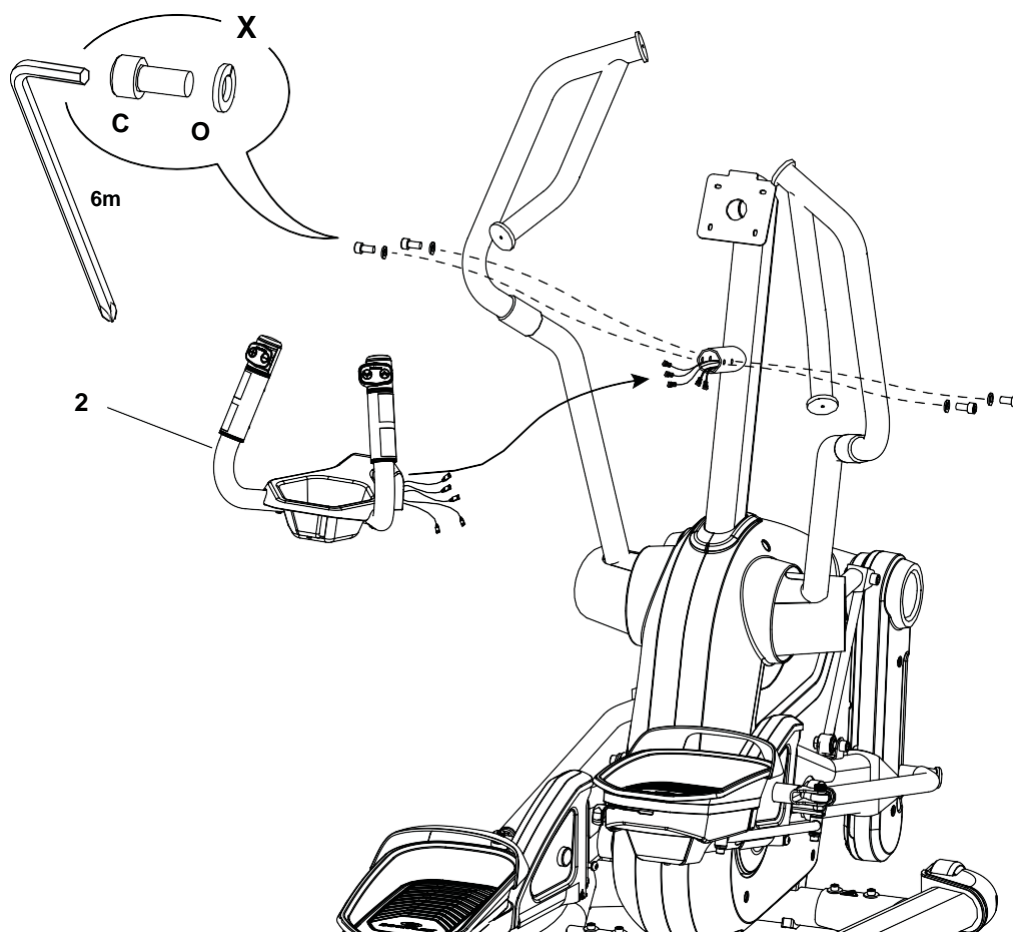
3. Dra åt smådelarna ordentligt.



10. Montera det fasta handtaget i styrstången

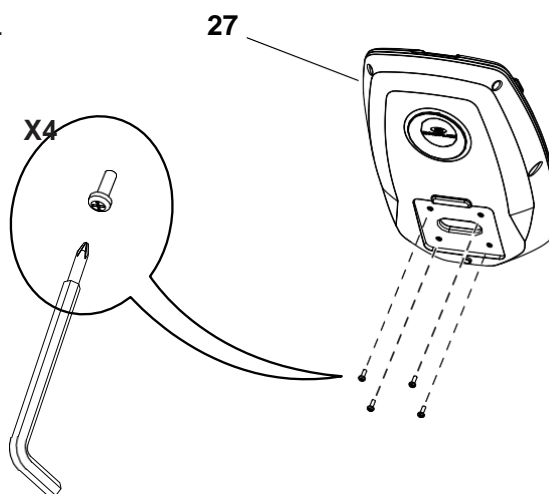
Obs! Lägg inte kablarna i kläm.

Obs! Ta bort gummibanderna från kablarna. Anslut kablarna från det stationära handtaget till kablarna från fäströret på baksidan av styrstången. De två minskade kabelkontaktarna kan anslutas till vilken som helst av kontaktarna i styrstången. För på det stationära handtaget på fäströret och fäst med indikerade smådelar.



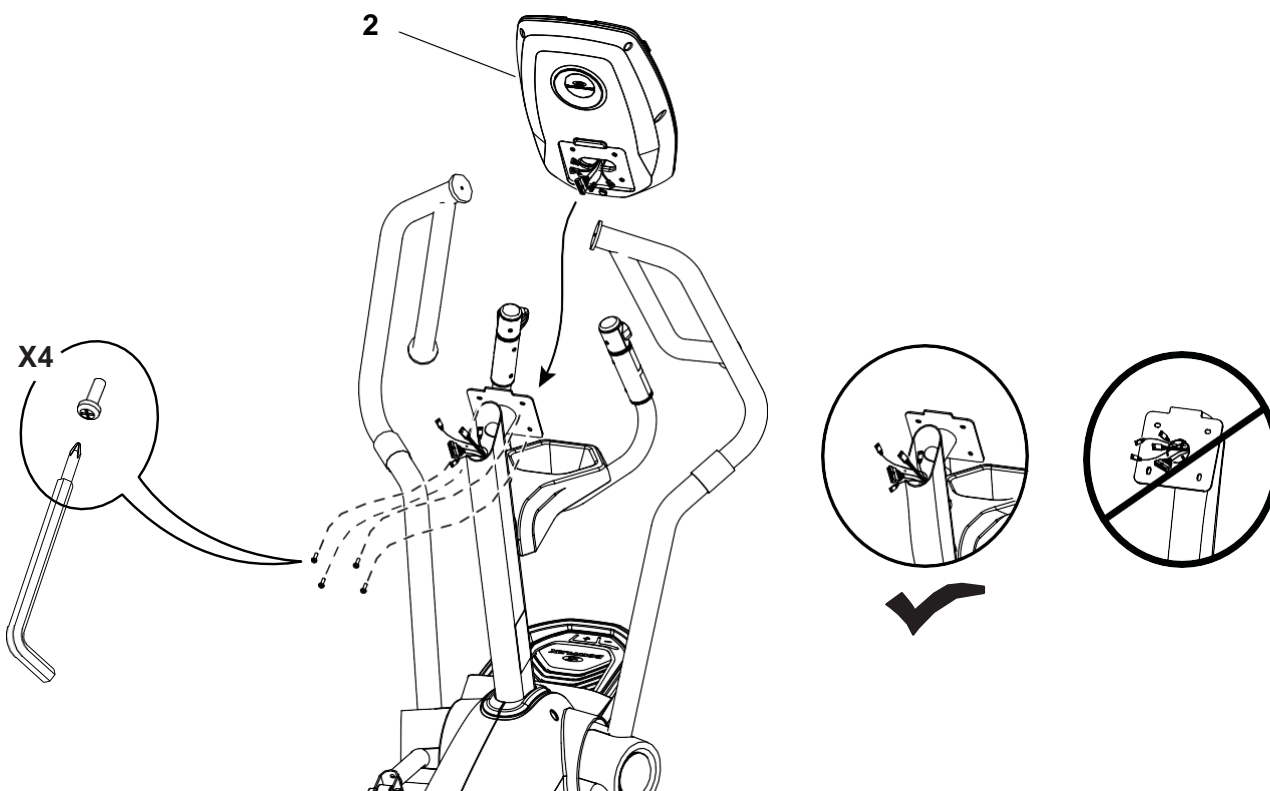
11. Ta bort smådelarna från displayen

Obs! Lägg inte kablarna i kläm.



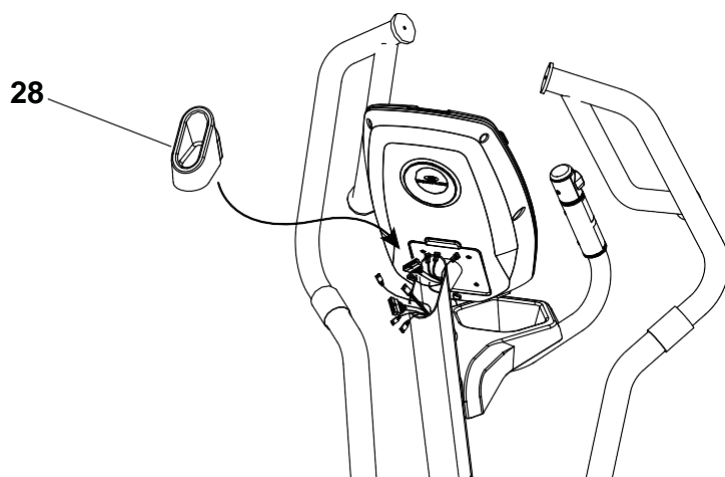
12. För displaykabeln genom fästplattan och sätt fast displayen

Obs! Lägg inte kablarna i kläm. Om styrstångskablarna förts genom fästplattan på styrstången måste du dra dem tillbaka genom öppningen. Se till att styrstångskablarna inte faller in i styrstången.



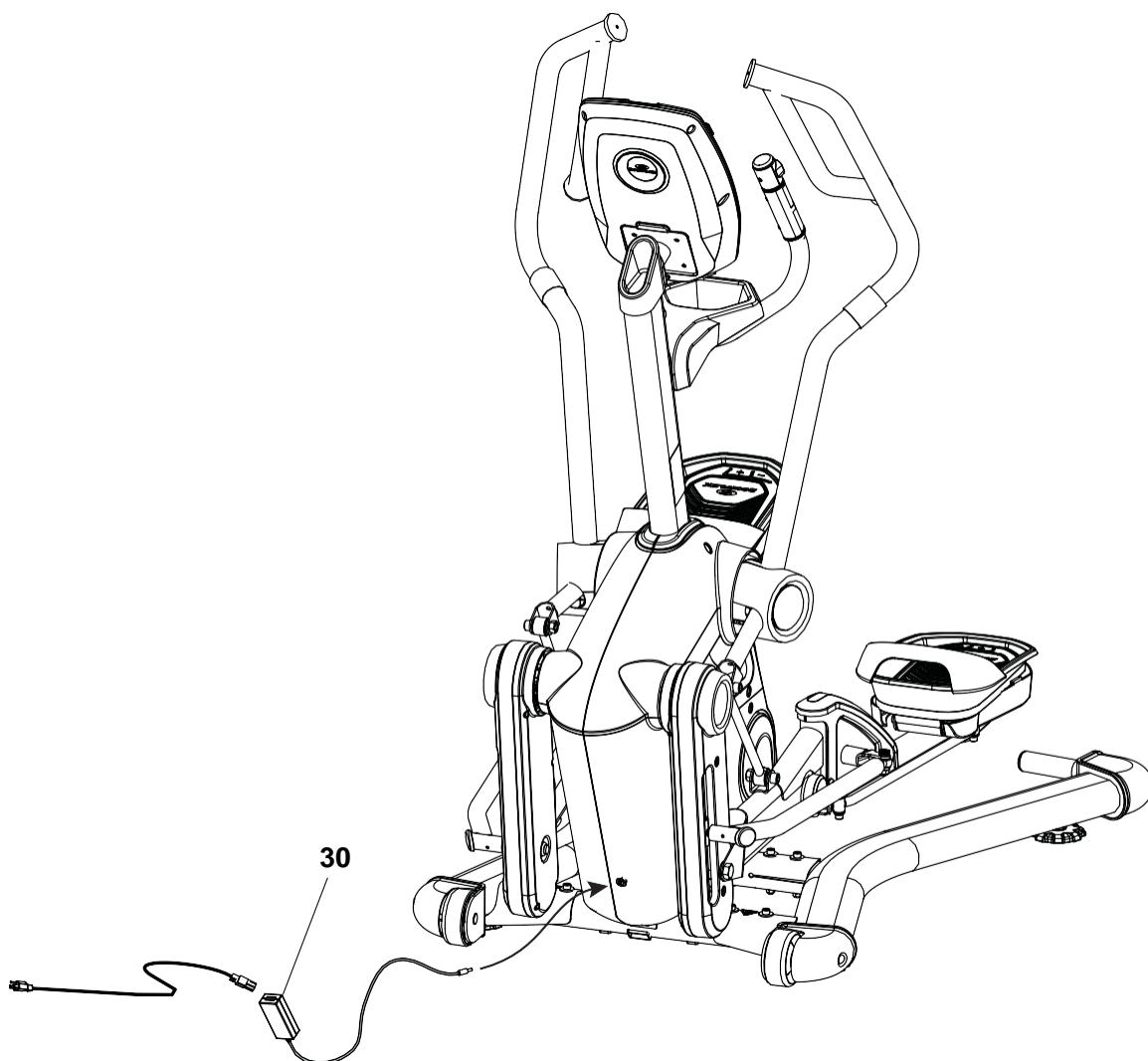
13. Anslut displaykablarna till styrstångskablarna och fäst ändhättan på styrstången

Obs! Lägg inte kablarna i kläm. Se till att du ansluter alla kablar. Varje kontakt är unik och kan endast anslutas till korrekt uttag. Tryck in överflödiga kablar i styrstången.



14. Anslut strömkabeln till ramen

Obs! Se till att strömkabeln hålls borta från rörliga delar.



15. Maskinen är nu färdigmonterad

Inspektera maskinen för att försäkra dig om att alla delar är korrekt fästa enligt bruksanvisningen.

Obs! Ta bort all skyddsplast från displayen och pulssensorerna.

Tänk på att skriva ner serienummer i fältet på sida 2 i denna bruksanvisning.

⚠ Använd inte maskinen förrän den är färdigmonterad och inspekterad.

Flytta enheten

Maskinen väger ca 117 kilo när den är färdigmonterad. Var mycket försiktig när du flyttar den. Maskinen bredd är större än bredden på vanliga dörrkarmar, och du kan därför behöva montera isär maskinen innan den kan flyttas till ett annat rum.

! Koppla alltid bort strömkabeln när du ska flytta produkten.

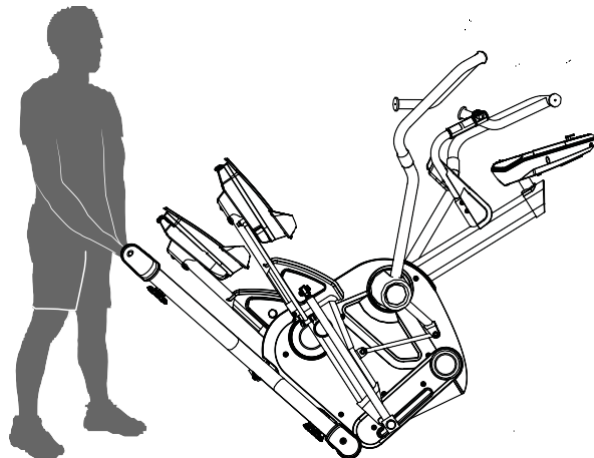
Använd transporthandtagen på baksidan av maskinen för att lyfta och flytta den. Maskinen kan rullas på transporthjulen till önskad plats. Sänk försiktigt ned maskinen på golvet när du är nöjd med placeringen och se till att du inte skadar huvud eller fingrar.

! Du får inte lyfta eller flytta maskinen genom att dra i handtag, styrstång eller display, då detta kan leda till personskador eller skador på maskinen.

Maskinen kan flyttas av en person beroende på personens fysiska kapacitet. Se till att personen som flyttas maskinen är tillräckligt stark för att göra det på ett säkert sätt.

Placera maskinen på ett rent, hårt och jämnt underlag, fritt från andra föremål som kan begränsa användarens möjlighet att röra sig fritt. Det rekommenderas att man placerar maskinen på en gummimatta för att undvika statisk elektricitet och för att skydda underlaget.

Undvik obehörig användning av maskinen genom att koppla bort strömkabeln och gömma den när maskinen inte är i bruk.



Nivåjustering

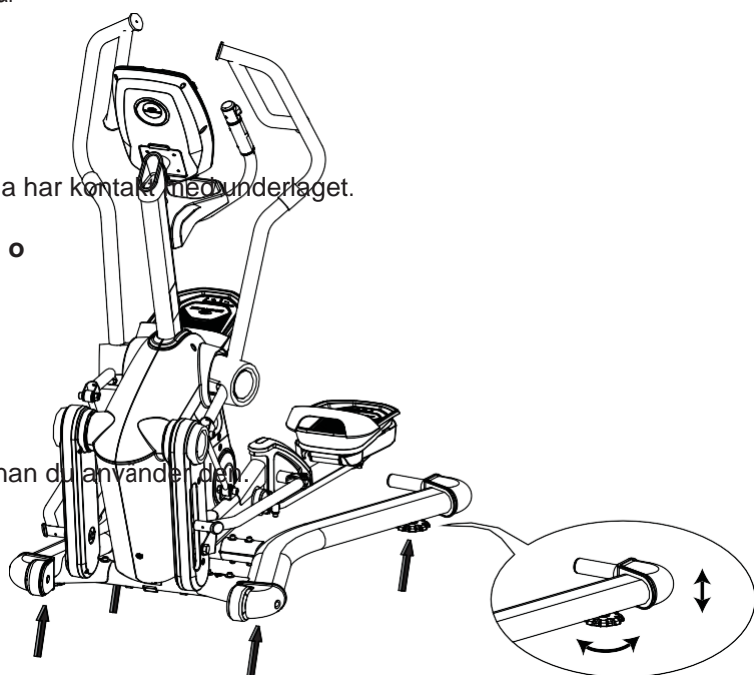
Maskinen måste stå plant på golvet när den är i bruk. Om underlaget är ojämnt kan du kompensera för detta genom att skruva på justeringsfötterna.

1. Placera maskinen på avsedd yta.
2. Lossa låsmuttrarna och justera justeringsfötterna tills alla har kontakt med underlaget.

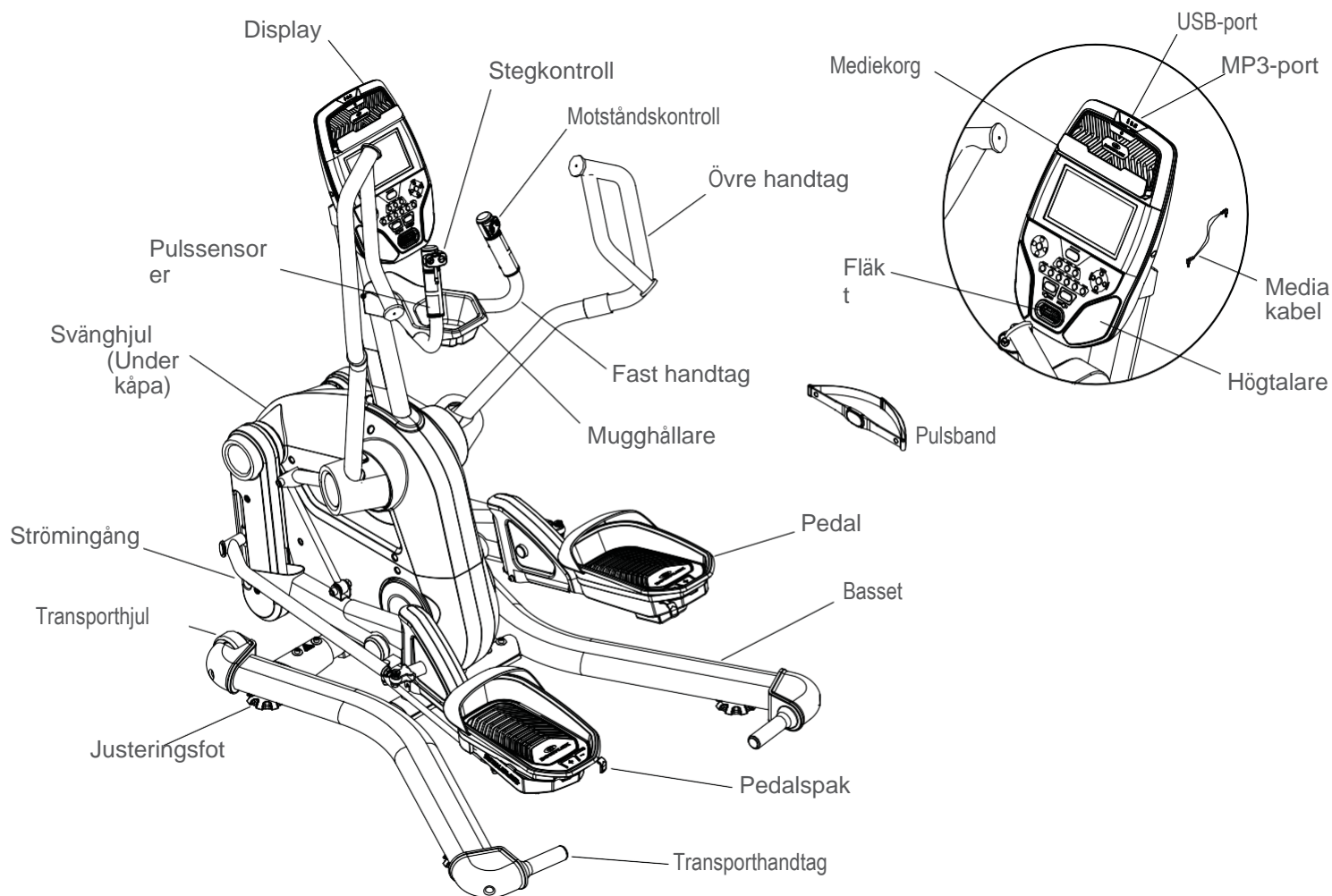
! Skruva inte på justeringsfötterna så mycket att de lossnar från maskinen. Detta kan leda till personskador eller skador på maskinen.

3. Justera tills maskinen står plant på golvet, och dra åt låsmuttrarna.

Försäkra dig om att maskinen står stabilt på underlaget innan du använder den.

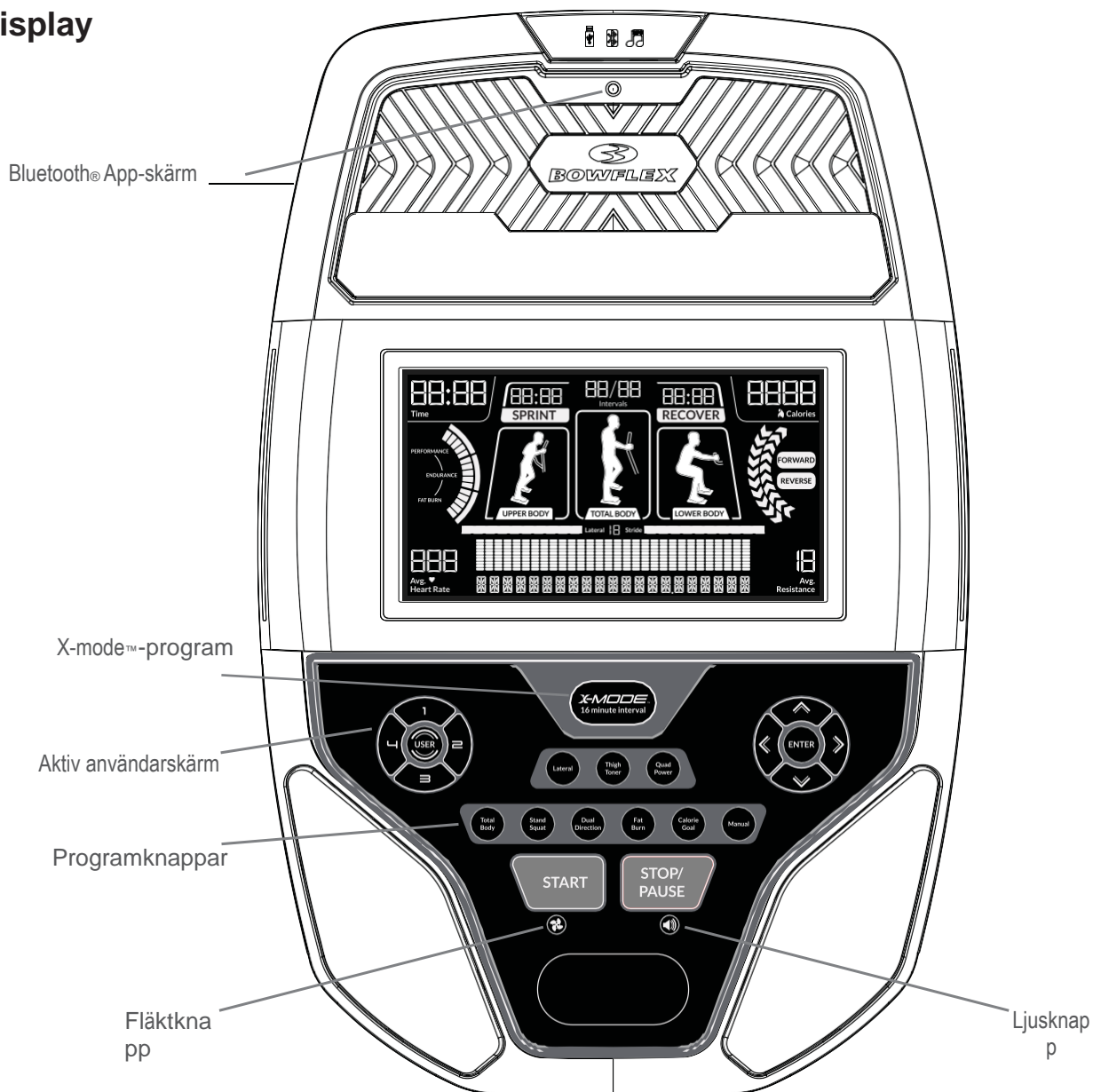


Funktioner



Värden som visas på displayen ska endast användas som referens. Pulsvärden är ungefärliga och ska inte användas i medicinska sammanhang. Överträning kan vara kontraproduktivt och leda till skador. Avsluta träningen genast om du känner smärta eller obehag under träningspasset.

Display



Bluetooth® App-skärm

Visar när maskinen är ansluten till appen.

Aktiv användarskärm

Visar vilken användarprofil som är vald. En användarprofil är alltid vald. Standardprofilen vid uppstart är samma profil som använde maskinen senast.

Användarknapp

Tryck på denna knapp för att välja önskad användarprofil. Håll in knappen i tre sekunder för att ändra användarprofilen.

X-mode™-knapp

Tryck för att välja X-mode™ 16 minuter långt intervallprogram.

(+)/(-)-knappar

(+)(-)-knapparna ändrar värden eller bläddrar igenom menyval. Knapparna lyser för att indikera att de kan användas.

ENTER-knapp

Bekräftar information eller val.

Vänster/höger-knappar

Tryck för att ändra aktivt segment. Knapparna lyser för att indikera att de kan användas.

Programknappar

Tryck för att välja ett träningsprogram. Knappen med det aktiva programmet lyser. Ett träningsprogram är alltid valt.

START-knapp

Tryck för att starta aktuellt program, eller för att återuppta ett program som pausats.

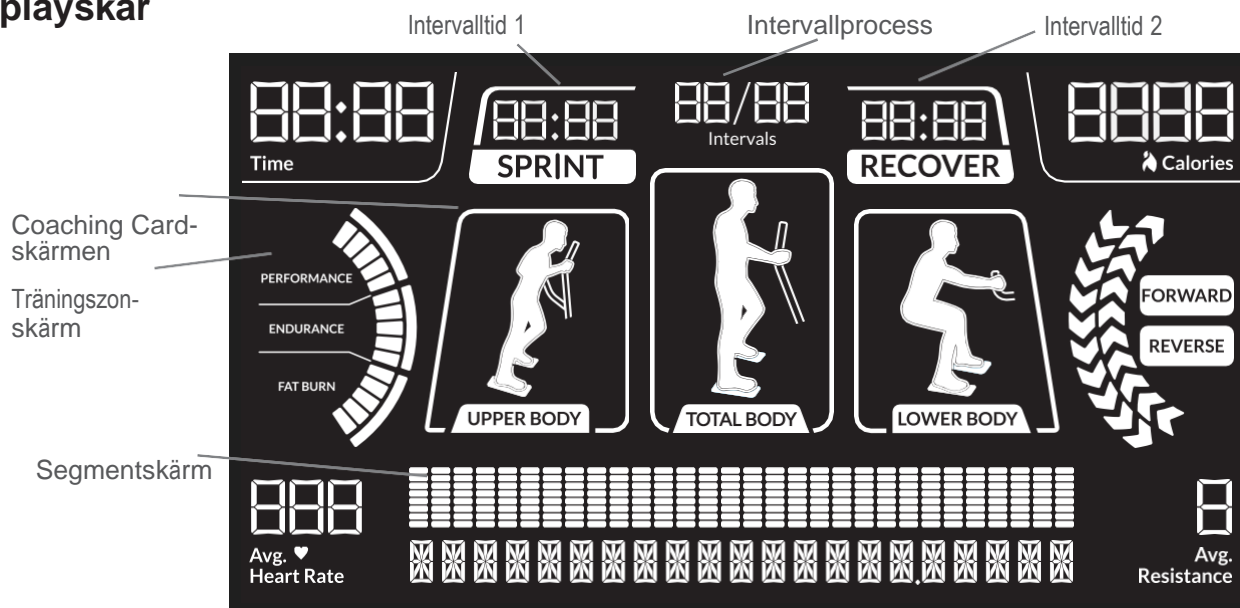
STOP/PAUSE-knapp

Tryck för att pausa träningspasset, lämna en användarprofil eller ett inställningsläge eller för att avsluta ett program som pausats.

Volymknapp

Volymknappen ställer in ljudnivån på displayen och indikatorn visar aktuell inställning: låg (1 LED), medium (2 LED), hög (3 LED) eller av (ingen LED). **Detta påverkar inte ljudnivån i högtalarutgången.**

Displayskär m



Tidskärn

För program med fast träningstid räknar den här skärmen ned tiden mätt i minuter och sekunder.

För program utan fast träningstid (till exempel manuellt läge eller kaloriprogram) visar skärmen den totala träningstiden mätt i minuter och sekunder. Maximal träningstid är 99:59.

Intervalltidskärm

Under intervallpass visar den här skärmen återstående tid av aktuellt intervall. Intervallen består av hög- och lågintensiva segment. Skärmen för intervalltid 1 räknar ned det första intervallet, medan skärmen för intervalltid 2 räknar ned det andra intervallet. Skärmen växlar mellan varandra under träningspasset.

Intervallprocessskärm

Under intervallpass visar intervallprocessen aktivt intervall och det totala antalet intervall i träningspasset. Till exempel visas det första intervallet av totalt åtta som 1/8.

Kaloriskärm

Räknar totalt antal kalorier. Maximalt värde för kalorier under ett träningspass är 9999.

Sprintskaärm

I vissa intervallpass visas meddelandet "Sprint" under ett Upper Body-segment i träningspasset för att uppmana användaren att öka ansträngningsnivån.

Återhämtningsskärm

I vissa intervallpass visas meddelandet "Recover" under ett segment med mindre motstånd i träningspasset.

Träningszonskärm

Under träningspasset visar träningszonskärmens graden av kaloriförbränning: 1 segment = 1,5 kalorier/min. Fettförbränning/grön: 0–5; Uthållighet/blå: 6–10; Ansträngning/röd: 11–15.

Coaching Card-skärm

Upper Body-skärm

När den här skärmen är aktiv indikerar det träning där man använder sig av de rörliga handtagen under aktuellt segment (intervallprogram).

Total Body-skärm

När den här skärmen är aktiv indikerar det träning för hela kroppen under aktuellt segment (intervallprogram) eller pass.

Lower Body-skärm

När den här skärmen är aktiv indikerar det träning med böjda knän under aktuellt segment (intervallprogram).

Forward/Reverse-skärm

Pilarna rör sig för att visa din riktning: framåt = pilarna pekar uppåt; bakåt = pilarna pekar nedåt.

Forward/Reverse-dekalen visas i relevanta intervall. Om maskinen upptäcker att du inte rör dig i korrekt riktning kommer relevant dekal att blinka ett meddelande för att be dig ändra riktning.

Sidostegsskärm

Den här skärmen visar bredden från mitten av sidosteget. Området är 1–10 och är symmetriskt på bägge sidor från mitten.

Puls-skärm

Puls-skärmen visar din puls mätt i slag per minut. Hjärtasymbolen blinkar när maskinen läser av din puls. Ikonen lyser oavbrutet så snart maskinen uppnår en stabil avläsning.



Pulsvärden som visas på skärmen är ungefärliga och ska inte användas i medicinska sammanhang.

I slutet av träningspasset visar skärmen genomsnittlig puls.

Träningssegmentskärm (Brickyard)

Träningssegmentskärmens visar alla segment av träningsprogrammet. Detta kan bestå av upp till 30 staplar. Segmenten visar ändringar i motstånd under passets gång. Högre motstånd markeras med ett större antal segment. Den blinkande stapeln markerar aktuellt segment.

Motståndsskärm

Den här skärmen visar aktuell motståndsnivå för träningspasset. Det högsta motståndsvärdet är 10.

I slutet av träningspasset visar skärmen genomsnittlig puls.

Remote Resistance and Lateral Stride Controls

The remote Resistance and Lateral Stride controls are located on the Static Handlebar arms. The resistance and lateral stride width can be controlled from these keypads. The keypad on the left handlebar arm includes a Lateral Stride Increase key (+) and a Lateral Stride Decrease (–) key. The keypad on the right handlebar arm includes an Resistance Increase key ($\searrow \swarrow$) and a Resistance Decrease (\wedge) key.



Do not push these buttons when grabbing onto the Static Handlebar.

Bluetooth®-anslutning med appen ”Bowflex LateralX™”

Maskinen har kapacitet för Bluetooth-anslutning och kan synkroniseras trådlöst med appen ”Bowflex LateralX™” på maskiner med stöd för detta. När appen har synkroniserats kan den hålla koll på förbrända kalorier, tid, distans med mera. Varje träningspass sparas för snabb referens.

1. Hämta gratisappen ”Bowflex LateralX™”. Den finns på Apple App Store och Google Play.

Obs! Öppna appen i App Store eller Google Play för en fullständig lista över maskiner som stöds.

2. Följ instruktionerna i appen för att synkronisera din smarta enhet med träningsmaskinen.

Synkronisering med andra träningsappar

Maskinens Bluetooth-funktion möjliggör synkronisering med flera andra digitala partner. Se en uppdaterad lista över dessa på www.bowflex.com/apps.

USB-laddning

Om en USB-enhet är ansluten till träningsmaskinens USB-port försöker displayen ladda enheten. Den tillgängliga strömmen är inte nödvändigtvis tillräcklig för att ladda apparaten när den är i bruk.

Switch Select™ pedaldämpning

Pedalerna är utrustade med Switch Select™ Pedal Suspension Technology som justerar vinkeln och stötdämpningen för pedalerna. Man kan justera pedalerna för att anpassa träningen och påverka olika muskelgrupper. Håldelen av pedalerna har 10 grader vertikal rörelse. Justeringsspaken kan ställa in fastheten beroende på användarens vikt.

Pulsmonitor

Övervakning av hjärtrytmen är ett av de bästa sätten att kontrollera träningens intensitet. Displayen läser av pulssignaler från pulsbandet som fungerar inom intervallet 4,5–5,5 kHz.

Obs! Pulsbandet måste vara ett okodat pulsband från Polar Electro eller en okodad och POLAR®-kompatibel modell. (Kodade POLAR®-band som POLAR® OwnCode® bröstband fungerar inte med den här utrustningen.)

! Om du har en pacemaker eller annan implanterad elektronisk enhet måste du rådfråga din läkare innan du använder ett pulsband eller annan telemetrisk pulsmätare.

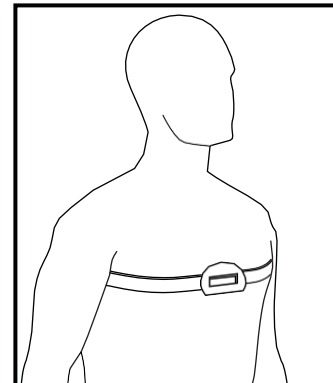
Pulsband

Med hjälp av följande pulsband kan du övervaka pulsen när som helst under träningen.

! Rådfråga din läkare innan du påbörjar ett träningsprogram. Avsluta träningen om du känner smärta eller obehag. Kontakta läkare innan du använder maskinen igen. Pulsvärdet som visas är ungefärligt och ska endast användas som referens.

Så här sätter du på pulsbandet:

1. Fäst pulsbandet runt bröstet, under bröstmusklerna.
2. Lyft av mottagaren från bröstet och fukta de två elektroderna på baksidan av bandet.
3. Kontrollera att de fuktiga elektroderna sitter ordentligt mot huden.



Mottagaren skickar pulsavläsningar till maskinens mottagaren och visar dina pulsvärden i slag per minut (BPM).

Ta alltid bort sändaren innan du rengör pulsbandet. Rengör pulsbandet regelbundet med mild såpa och vatten och torka sedan av det ordentligt. Gammal svett och fukt kan hålla sändaren aktiv och göra att batteriet tar slut. Torka av sändaren efter varje användningstillfälle.

Obs! Använd inte slipmedel eller kemikalier, till exempel stålull eller alkohol, när du rengör pulsbandet, det kan skada elektroderna permanent.

Om displayen inte visar något pulsvärde kan det bero på fel på sändaren. Kontrollera att kontakterna på pulsbandet har kontakt med huden. Eventuellt måste du fukta kontaktområdena lätt. Kontrollera att den böjda delen av sändaren är vänd uppåt. Om det inte visas någon signal eller om du behöver mer hjälp kan du kontakta kundservice.

! Ta ut batterierna innan du kastar pulsbandet.

Pulssensorer

Pulssensorerna på handtagen skickar dina pulssignaler till displayen. Pulssensorerna är stålelement som sitter på handtagen. Använd pulssensorerna genom att lägga händerna runt dem. Se till att händerna rör vid både toppen och botten av sensorerna. Håll ordentligt runt dem, men varken för hårt eller för löst. Båda händerna ska vara i kontakt med sensorerna för att displayen ska kunna känna av din puls. När displayen har läst av fyra stabila pulssignaler visas din hjärtfrekvens.

När displayen registrerat din hjärtfrekvens ska du hålla båda händerna på pulssensorerna i 10–15 sekunder. Displayen bekräftar nu pulsen. Flera faktorer kan påverka displayens förmåga att känna av din puls:

- Rörelser i överkroppen, inklusive armarna, skapar en elektrisk signal som kan störa pulsavläsningen. Små rörelser medan du håller runt sensorerna kan också skapa störningar.

- Hård hud och handkräm kan fungera som ett isolerande lager som försämrar signalstyrkan.
- Vissa personers EKG-signaler är inte tillräckligt starka för att sensorerna ska upptäcka dem.
- Om maskinen står nära annan elektronisk utrustning kan det också skapa störningar.

Om din hjärtfrekvens verkar oberäknelig ska du torka av händerna och sensorerna och sedan försöka igen.



Pulsvärden som visas på skärmen är ungefärliga och ska inte användas i medicinska sammanhang..

Klädse

Använd träningskor och kläder som inte hindrar dina rörelser.

Träningsfrekvens

! Tala med en läkare innan du inleder ett nytt träningsprogram. Om du känner smärta eller annat obehag under träningen bör du genast avsluta träningspasset och rådfråga en läkare innan du fortsätter. Träningsvärden och pulsavläsningar ska endast användas som referens och ska inte användas i medicinska sammanhang.

- Tre 30-minuterspass varje vecka.
- Planering träningspassen på förhand och försök hålla dig till tidsplanen.
- Starta varje träningspass med att värma upp för att förbereda kroppen på det kommande passet.

Pedaljusteringar

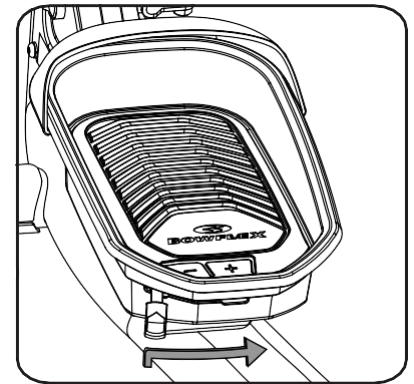
Pedalerna är utrustade med Switch SelectM Pedal Suspension Technology, som justerar vinkeln på pedalerna. Pedalerna kan justeras för att träna olika muskelgrupper under ett och samma pass.

Obs! Vi rekommenderar att man har samma inställning på båda pedalerna.

! Justera inte pedalerna samtidigt som du använder maskinen.

Justering av pedal:

1. Vik upp den bakre delen av pedalen.
2. Lyft ut justeringsspaken ur spåret för aktuell inställning och flytta den till önskad ny inställning. Kontrollera att spaken sitter på plats innan du återupptar träningen.



Av- och påstigning

! Var försiktig när du stiger av eller på maskinen.

Tänk på att pedalerna och de övre handtagen är kopplade till varande, så att när den ena rör sig rör sig även den andra. Använd endast det stationära handtaget när du ska hålla balansen.

Hur man stiger på maskinen:

1. Flytta pedalerna så att den som är närmast dig befinner sig i den lägsta positionen.
2. Ta tag i det stationära handtaget under displayen.
3. Samtidigt som du håller i dig i det stationära handtaget står du på den lägsta pedalen för att placera den andra foten på den andra pedalen.

Hur man stiger av maskinen:

1. Flytta pedalen som du vill kliva av först till den högsta positionen och se till att maskinen inte rör sig.

! Maskinen är inte utrustad med ett fritt svänghjul – var försiktig när du sänker hastigheten.

2. Ta tag i det stationära handtaget under displayen.
3. Flytta vikten till den nedersta foten och sväng av den övre foten från maskinen och ner på golvet.
4. Stig av maskinen och släpp taget om det stationära handtaget.

Start

Displayen öppnas i uppstartsläget när den ansluts till en strömkälla, när du trycker på en knapp eller när displayen mottar signaler från pedalerna. Skärmen visar X-mode-programmet

Viloläge

Displayen försätts i viloläget och slås av automatiskt om den inte tar emot några signaler på fem minuter.

Du kan väcka displayen genom att trycka på en knapp.

Obs! Konsolen har ingen strömbrytare.

Användarprofiler

Displayen har två användarprofiler. Varje profil består av specifika värden och alternativ:

- Ljusstyrka på skärmen
- Nollställ användare

Standardprogrammet är alltid det senaste program som aktuell användare har slutfört. Träningspass sparas i användarprofilen så länge de varar i minst en minut. Standardvolymnivån är också samma som användaren använde sist.

Val av användarprofil

Varje träningspass sparas i användarprofilen och kan ses i appen "Bowflex LateralXM". Försäkra dig om att du har valt rätt användare innan du startar träningspasset. Den senaste användaren som använde träningsmaskinen öppnas automatiskt när du startar maskinen.

Användarprofilerna får särskilda standardvärden tills användaren själv ändrar dessa värden.

Anpassning av användarprofil

1. Från uppstartsskärmen trycker du på USER-knappen för att välja en användarprofil.
2. Håll knappen intryckt i tre sekunder för att ändra användarprofilen.
3. Displayen visar skärmens ljusstyrka och aktuellt värde.

Tryck på (+)(-) för att ändra skärmens ljusstyrka och tryck på ENTER för att bekräfta.

Obs! lämna valet av användarprofil genom att trycka på STOP/PAUSE. Skärmen återgår nu till uppstartsskärmen.

Tryck på (vänster) eller bakåtpilen för att gå tillbaka till föregående värdeinställning.

4. Displayen frågar nu om du vill nollställa användaren, tillsammans med alternativet ("NO"). Om du vill radera alla träningspass för den valda användarprofilen trycker du på (vänster) eller (-) för att ändra valet till "YES". Tryck sedan på ENTER för att bekräfta. Displayen ber dig nu bekräfta att du verkligen vill nollställa användarprofilen. Tryck på (vänster) eller (-) för att välja "YES", och tryck på ENTER. Värdena i användarprofilen raderas.

5. Displayen visar bekräftelsen i två sekunder och återgår sedan till uppstartsskärmen.

Första användningstillfället

Om du startar ett träningsprogram för första gången, eller återupptar träningen efter ett längre uppehåll, är det möjligt att du inte klarar att slutföra 16 minuter på en gång, och det är helt okej. En av huvudorsakerna till att Bowflex LateralX™ är så effektiv är att den ger användaren en ordentlig utmaning, vilket innebär att du behöver lite tid för att vänja dig.

Börja genom att lära dig det unika rörelsemönstret för LateralX™. Prova dig fram genom att placera händerna i olika positioner på handtagen: högt, lågt och mitt emellan på både det stationära och det rörliga handtaget.

Tänk på att ditt första träningspass potentiellt bara vara i några minuter. Detta är helt normalt, då du behöver tid för att gradvis bygga upp dig till den nivå som ett LateralX™-träningsprogram ligger på – anledningen till att man förbränner så många kalorier på endast 16 minuter är att det är ett intensivt träningspass. Ditt fokus bör ligga på att klara av att använda träningsmaskinen regelbundet – inte hur länge passen håller på.

Det kan ta flera veckor innan du klarar att träna i 16 minuter per träningspass. Tänk också på att varenda pass räknas – även de som bara varar i några få minuter.

X-mode™ 16 minuter långt intervallprogram (standardprogram)

För att hjälpa dig uppnå bästa möjliga resultat på kortast möjlig tid har vi utvecklat ett 16 minuter långt intervallprogram som du enkelt startar med ett knapptryck.

16-minutersprogrammet består av följande intervall:

- * 90 sekunder med Total Body
- * 30 sekunder med Lower Body
- * Upprepa sju gånger



Kom ihåg att du bör träna i en hastighet som passar dig.

X-mode™-programmet är tillgängligt från uppstartsskärmen. Starta programmet genom att trycka på START. Programmet består av åtta intervaller som alla är två minuter långa.

1. Se till att du har valt rätt användarprofil och tryck på USER om du vill byta profil.
2. Kliv upp på maskinen.
3. Tryck på X-mode™-knappen och sedan på START.

Displayen räknar ner från tre sekunder innan träningspasset startar.

När du slutfört en stapel försvinner den från skärmen så att endast de återstående staplarna är synliga. Användaren kan också justera motståndet manuellt när som helst under passet.

! Det krävs koordination och balans för att använda maskinen. Förbered dig på att motståndsnivån kan ändras mitt i passet. Fokusera för att inte tappa balansen och skada dig.

Displayen avger en ljudsignal varje gång träningspasset går över till ett nytt segment. Var beredd på att motståndet ändras varje gång du påbörjar ett nytt segment.

Om du har stängt av ljuder på maskinen visar skärmen meddelandet "AUDIO OFF" i några sekunder.

Träningsprogram

Träningsprogrammen består av upp till 30 staplar som ger stor variation av motståndsbaserade träningspass. Aktuellt segment (stapel) blinkar alltid på skärmen. Användaren kan också justera motståndet manuellt när som helst under passet.

! Displayen avger en ljudsignal varje gång träningspasset går över till ett nytt segment. Var beredd på att motståndet ändras varje gång du påbörjar ett nytt segment.

Om du har stängt av ljuder på maskinen visar skärmen meddelandet "AUDIO OFF" i några sekunder.

Träningspass som varar i minst en minut sparas automatiskt i maskinen. Minnet har plats för 156 träningspass innan det börjar radera det äldsta passet för att ge plats åt nya.

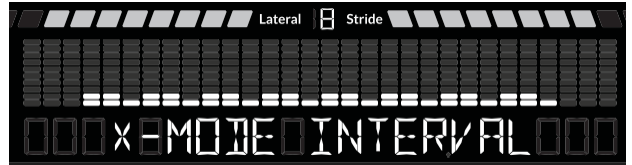
Intervallprogram

Under intervallpass växlar man mellan högintensiva och lågintensiva perioder. Displayen visar aktuellt intervall och hur många intervall som återstår. Om ett pass består av åtta intervall markerar "1/8" det första intervallet. Displayen räknar ned tiden som återstår av aktuellt intervall. Under vissa intervallpass visar displayen meddelandet SPRINT (under högintensiva perioder) eller RECOVER (under lågintensiva perioder).

X-mode™ 16-minutersintervall

(8 intervall, 2 minuter per intervall)

- Total body (standardmotstånd 2): två staplar = 90 sekunder
- Lower body (standardmotstånd 1): en stapel = 30 sekunder



Sidostegsintervall

30-minutersprogram (15 intervall, 2 minuter per intervall)

- Smal (standard: sidled 6, motstånd 1): en stapel = 60 sekunder
- Bred (standard: sidled 8, motstånd 2): en stapel = 60 sekunder

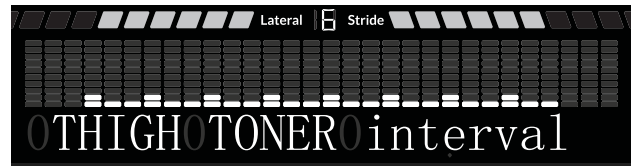


Lårtonerintervall

16-minutersprogram (8 intervall, 2 minuter per intervall)

Justerar i sidled beroende på användarens hastighet.

- Större ansträngning (bredare, standardmotstånd 2): en stapel = 30 sekunder
- Mindre ansträngning (smalare, standardmotstånd 1): två staplar = 90 sekunder
- Standardsidosteg: 6
- Sidostegsknappar ej tillgängliga



Quad Power Intervall

16-minutersprogram (8 intervall, 2 minuter per intervall)

Justerar motstånd och sidosteg beroende på användarens hastighet.

- Större ansträngning (bredare sidosteg, högre motstånd, standardmotstånd 3): en stapel = 30 sekunder
- Mindre ansträngning (smalare sidosteg, lägre motstånd, standardmotstånd 1): två staplar = 90 sekunder
- Standardsidosteg: 6
- Motstånds- och sidostegsknappar ej tillgängliga



Total Body

16-minutersprogram (8 intervall, 2 minuter per intervall)

- Total body (standardmotstånd 3): en stapel = 60 sekunder
- Upper body (standardmotstånd 2): en stapel = 30 sekunder
- Lower body (standardmotstånd 1): en stapel = 30 sekunder

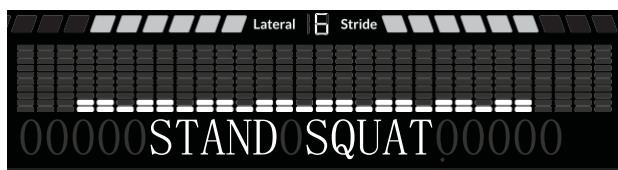


! Högintensitetsperioden av ett intervallpass är endast avsett som ett förslag på hur intensivt du kan träna och bör endast följas om du är i tillräckligt god form för den nivån.

Stående knäböj

16-minutersprogram (8 intervall, 2 minuter per intervall)

- Total body (standardmotstånd 2): två staplar = 90 sekunder
- Lower body (standardmotstånd 1): en stapel = 30 sekunder
- Motsatt riktning Total body (standardmotstånd 2): två staplar = 90 sekunder
- Motsatt riktning Lower body (standardmotstånd 1): en stapel = 30 sekunder
- Standardsidosteg: 6



Dubbel riktning

30-minutersprogram (15 intervall, 2 minuter per intervall)

- Framåt (standardmotstånd 2): en stapel = 60 sekunder
- Bakåt (standardmotstånd 1): en stapel = 60 sekunder
- Standardsidosteg: 6



Vanliga program

Fettförbränning

30-minutersprogram (1 minut per stapel)

- Standardsidosteg: 6



Kaloripass

300 kalorier (standardmålsättning)

Om du vill ändra målvärdet med 50 kalorier per tryck trycker du på (+)(-) tills önskat värde visas på skärmen innan passet startar.

Obs! Minsta värde är 50 och högsta värde är 9950.

Den blinkande indikatorns rörelse över de två staplarna visar hur du närmar dig målvärdet. De högsta staplarna representerar motståndsjustering (standardmotstånd 2, sedan 8).

- Standardsidosteg: 6



Manuellt läge

(1 minut per stapel)

- **Obs!** Maximal träningsid är 99:59
- Standardsidosteg: 6




Hur då startar ett träningspass

1. Se till att du har väl rätt användare. Tryck på USER om du vill byta användarprofil.
2. Kliv upp på maskinen.

⚠ Se till att det finns tillräckligt mycket plats för att använda maskinen där den står – även på höjden.

3. Tryck på knappen för önskat träningspass. Displayen visar vilket pass du valt.
4. Tryck på START.

Displayen räknar ned från tre innan träningspasset startar.

 **Det krävs koordination och balans för att använda maskinen. Förbered dig på att motståndsnivå och sidosteg kan ändras mitt i passet. Fokusera för att inte tappa balansen och skada dig.**

Displayen avger en ljudsignal varje gång träningspasset går över till ett nytt segment. Var beredd på att motstånd och sidosteg ändras varje gång du påbörjar ett nytt segment.

Om du har stängt av ljuder på maskinen visar skärmen meddelandet "AUDIO OFF" i några sekunder.

Om du trycker på någon av programknapparna under träningspasset frågar displayen om du vill byta träningspass. Om du bekräftar genom att trycka på ENTER avslutar displayen aktuellt pass. Det nya passet visas sedan på skärmen och startas när du trycker på START.

Ändring av bredd på sidosteg

Tryck på Lateral Stride (+) eller (-) för att ändra bredden på sidostegsrörelsen före eller under ett träningsprogram.

Obs! Sidostegsknapparna fungerar inte under programmen lårtonerintervall och Quad Power Interval.

Ändra motståndsnivå

Tryck på motstånd (+)(-) för att ändra motståndsnivå före eller under ett träningsprogram.

Obs! Motståndsknappen fungerar inte under Quad Power-programmet.

Ändra träningsprogram under ett pass

Det går att ändra träningsprogram mitt under ett pass.

1. Tryck på knappen med önskat program under ett aktivt pass.

2. Displayen ber dig bekräfta träningsvalet. Tryck på ENTER

Om du vill fortsätta med aktuellt program trycker du på (+)(-) för att välja NO och bekräftar genom att trycka på ENTER.

Obs! Värdena från det föregående passet överförs inte till det nya programmet. Om det föregående träningspasset varade i mer än en minut sparas resultaten i användarprofilen.

3. Displayen visar valt träningspass. Tryck på START.

Displayen räknar ned från tre sekunder, sedan startar det nya programmet.

Stoppa eller avsluta ett träningspass

1. Sluta trampa på pedalerna och tryck på STOP/PAUSE för att pausa programmet.

Obs! Programmet pausas automatiskt om displayen inte tar emot några signaler på 15 sekunder. Om ett stoppat träningspass inte återupptas inom fem minuter avslutas passet och träningsresultaten visas på skärmen.

2. Återuppta träningspassen genom att trycka på START eller genom att trampa med pedalerna. Avsluta träningspassen genom att trycka på STOP/PAUSE på nytt. Displayen visar nu dina träningsresultat.

Slutförda träningspass/resultat

När träningspasset är slutfört visas meddelandet "Workout Complete" på skärmen i två sekunder. Displayen visar sedan dina träningsresultat för tid, kalorier, intervallrundor (visas endast i intervallprogram), brickyard, sidosteg (sista sidostegsiffra) genomsnittlig puls och genomsnittlig motståndsnivå. Displayen sparar sedan resultaten.

Tryck på synkroniseringsikonen på appskärmen för att hämta träningsdata. Gå sedan till dagboken för att se dina resultat..

Om displayen inte tar emot fler signaler efter fem minuter stängs den av automatiskt.



Anpassning av kaloriprogram

Målvärden i kaloriprogrammet kan justeras. Varje gång det här värdet justeras blir det nya värdet standardvalet för framtida kaloripass.

1. Tryck på CALORIE GOAL.

2. Tryck på (+)(-) för att justera målvärden.

Standardvärdet är 300 kalorier och det kan justeras med 50 kalorier åt gången. Det lägsta värdet är 50 kalorier och det högsta värdet är 9950 kalorier.

3. Tryck på START för att bekräfta värdena starta träningspasset.

Milstolpar

Displayen firar med en ljudsignal och en ljusanimation varje gång du uppnår vissa milstolpar.

- För varje 100 kalorier som du förbränner
- För längst träningspass mätt i tid

Gå till dagboken i Bowflex LateralXM-appen för att se vilka milstolpar du har uppnått. De visas tillsammans med träningsresultaten.

Inställningsläge

I maskinens inställningsläge får du en översikt av den totala användningstiden och aktuella hårdvaruversioner.

1. Håll STOP/PAUSE och höger pil nedtryckt i tre sekunder när displayen är i uppstartsläget. Detta öppnar inställningsläget.

Obs! Tryck på STOP/PAUSE för att lämna inställningsläget och gå tillbaka till uppstartsskärmen.

2. Displayen visar maskinens totala användningstid.
3. Tryck på (höger) att gå till nästa val.
4. Displayen visar aktuell hårdvaruversion för displayen.
5. Tryck på (höger) att gå till nästa val.
6. Displayen visar aktuell hårdvaruversion för motorns kontrollfäste.
7. Tryck på (höger) att gå till nästa val.
8. Displayen visar aktuell BLE-version.
9. Tryck på (höger) att gå till nästa val.
10. Displayen visar meddelandet "DISCONNECT BLE NO".

Obs! Om du vill stänga av Bluetooth-funktionen trycker du på (+)(-) för att ändra meddelandet till "DISCONNECT BLE YES" och trycker sedan på ENTER för att bekräfta. Displayen lämnar inställningsläget och återgår till uppstartsskärmen.

11. Tryck på (höger) att gå till nästa val.
12. Displayen visar meddelandet "VIEW ERROR MSG NO". Detta är endast för servicepersonal.
13. Tryck på (höger) att gå till nästa val.
14. Displayen visar meddelandet "RESET CONSOLE NO".

Obs! Om du vill återställa displayens fabriksinställningar trycker du på (+)(-) för att ändra meddelandet till "RESET CONSOLE YES" och trycker sedan på ENTER för att bekräfta. Stäng av maskinen när displayen visar meddelandet "POWER CYCLE NOW".

15. Tryck på STOP/PAUSE för att avsluta inställningsläge och gå tillbaka till uppstartsskärmen.

Läs igenom alla underhållsinstruktioner innan du försöker reparera maskinen. Du kan behöva ta hjälp av en annan person.

! Kontrollera regelbundet att maskinen inte är skadad eller sliten. Det är ägarens ansvar att detta görs. Delar som är slitna eller skadade ska repareras eller bytas ut omedelbart. Använd endast delar från maskinens tillverkare när du byter ut slitna delar.

Om varningsdekalerna lossnar eller blir oläsliga måste de bytas ut. Serviceinformation finns på sista sidan.

Koppla bort all strömkabeln innan du utför underhåll på maskinen.

Dagligen: Innan varje gång du använder maskinen ska du titta efter lösa, slitna och skadade delar. Om maskinen inte är i fullgott skick ska den inte användas. Reparera eller byt ut trasiga delar omedelbart. Efter varje träningspass ska du rengöras maskinen och displayen med en fuktig trasa.

OBS! Om det behövs ska du använda mild såpa och en mjuk trasa för att rengöra displayen. Använd inte petroleumbaserade lösningsmedel eller produkter med ammoniak. Rengör inte displayen i direkt solljus eller höga temperaturer. Håll konsolen fri från fukt.

Varje vecka: Kontrollera att vevarmarna och pedalerna rör sig jämnt. Torka av maskinen med en trasa för att avlägsna damm.

OBS! Använd inte petroleumbaserade produkter.

Varje månad eller efter 20 timmars användning: Kontrollera att alla skruvar och muttrar är ordentligt åtdragna. Dra åt skruvar och muttrar vid behov.

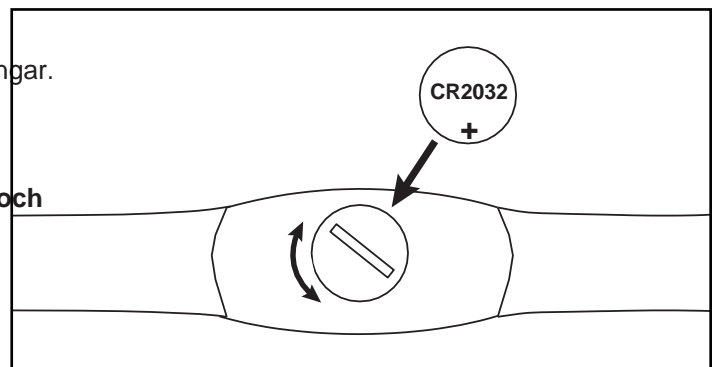
Byte av batterier i pulsbandet

Pulsbandet drivs av ett CR2032-batteri.

! Utför inte den här proceduren utomhus eller i fuktiga omgivningar.

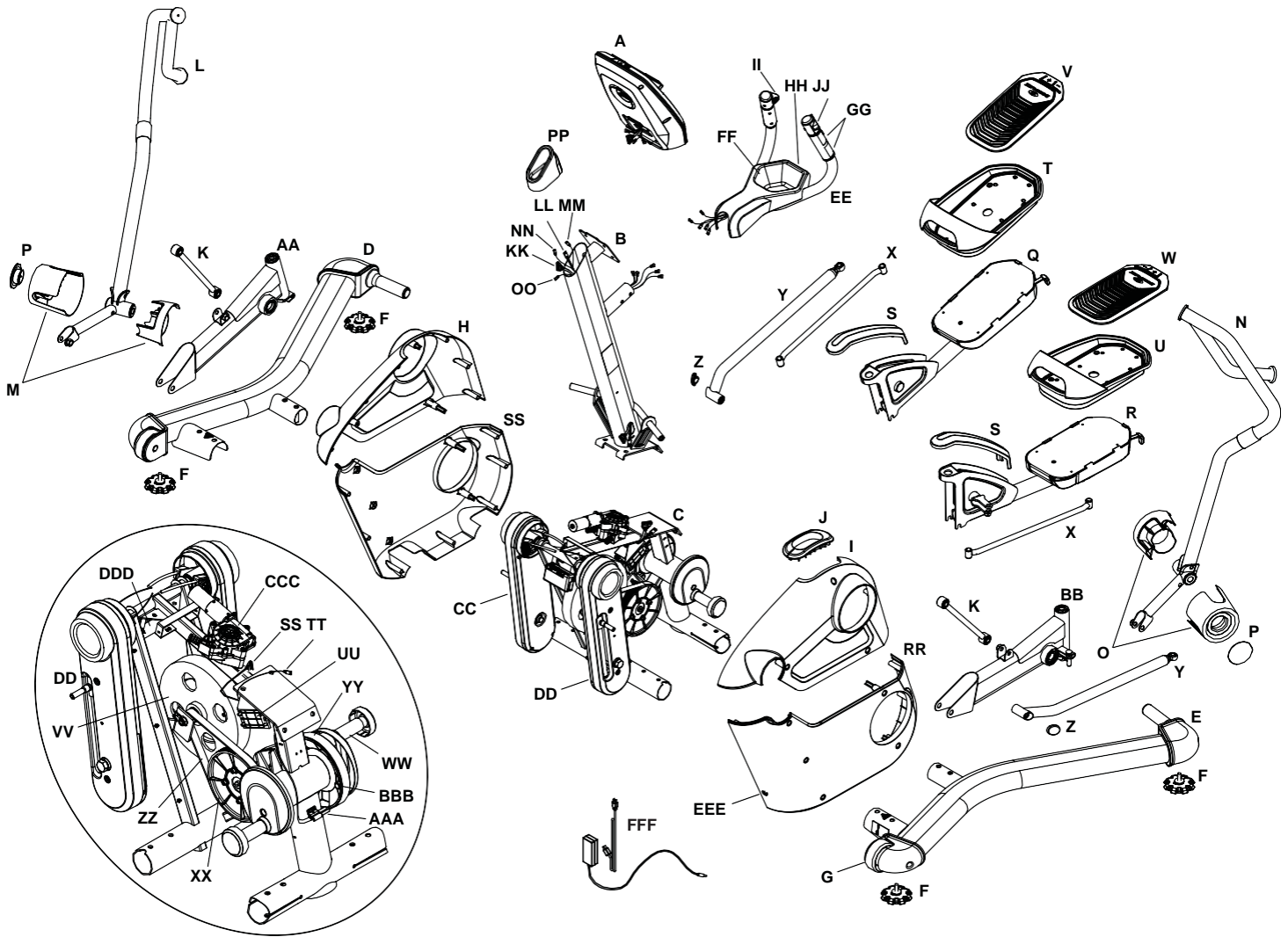
1. Använd ett mynt för att öppna batteriluckan. Ta bort luckan och batteriet.
2. Installera det nya batteriet med symbolen + vänd uppåt.
3. Sätt tillbaka luckan.
4. Kassera det gamla batteriet i enlighet med lokala förordningar.
5. Kontrollera att pulsbandet fungerar.

! Använd inte maskinen innan den är färdigmonterad och har kontrollerats i enlighet med bruksanvisningen.



Del	Rekommenderat underhåll	Hur ofta?	Rengöring	Smörjmedel
Pedaler	Kontrollera att pedalerna sitter ordentligt fast på vevarmarna, att alla skruvar på pedalerna är åtdragna och att pedalremmarna inte är skadade.	Före användning	Nej	Nej
Ram	Rengör med en mjuk, ren och fuktig trasa.	Efter användning	Vatten	Nej
Dator	Rengör med en mjuk, ren och fuktig trasa.	Efter användning	Nej	Nej
Skruvar, muttrar etc.	Alla bultar, muttrar och skruvar ska inspekteras och dras åt vid behov.	Varje vecka	Nej	Nej
Rörliga delar	Inspektera med avseende på slitage och byt ut delar som är utslitna eller skadade.	Månadsvis	Nej	WD-40
Drivrem	Kontrollera att drivremmen är tillräckligt spänd, titta efter slitage och kontrollera att den ligger i rätt position.	Årligen	Nej	Nej

Underhållsdelar



Nr	Engelskt namn	Nr	Engelskt namn	Nr	Engelskt namn	Nr	Engelskt namn
A	Display	P	Pivot Bolt Cover	EE	Static Handlebar	TT	Data Cable, Lower Lateral
B	Console Mast	Q	Pedal Arm, Right	FF	Cupholder	UU	Servo Motor, Resistance
C	Engine Assembly	R	Pedal Arm, Left	GG	Contact HR Sensor	VV	Resistance Flywheel
D	Base Assembly, Right	S	Pedal Arm Topcap	HH	Telemetric HR Receiver	WW	Crank
E	Base Assembly, Left	T	Pedal Shroud, Right	II	Remote Resistance Control	XX	Pulley, Second Stage Crank
F	Leveler Foot	U	Pedal Shroud, Left	JJ	Remote Lateral Control	YY	Drive Belt, Right, J10
G	Transport Wheel	V	Foot Pad, Right	KK	Data Cable, Upper Resistance	ZZ	Drive Belt, Leftt, J8
H	Upper Shroud, Right	W	Foot Pad, Left	LL	Data Cable, Upper Lateral	AAA	Dual Speed/Direction Sensor
I	Upper Shroud, Left	X	Parallel Link	MM	Remote Resistance Control Wire	BBB	Speed Sensor Magnet
J	Mast Gasket	Y	Lateral Link	NN	Remote Lateral Control Wire	CCC	Cable Actuator
K	Handlebar Link	Z	Lateral Link Endcap	OO	HR Cable, Console Mast	DDD	PCBA Slim Control Board
L	Handlebar Arm, Right	AA	Mid Pedal Arm, Right	PP	Mast EndCap	EEE	Power Inlet
M	Pivot Cover, Right	BB	Mid Pedal Arm, Left	SS	Lower Shroud, Right	FFF	Power Adapter w/Cord

N	Handlebar Arm, Left	CC	Adjustable Arm, Right	RR	Lower Shroud, Left		
O	Pivot Cover, Left	DD	Adjustable Arm, Left	SS	Data Cable, Lower Resistance		

Problem	Checklista	Lösning
Tom skärm/delvis tom skärm/displayen startar inte	Kontrollera stickkontakten	Kontrollera att maskinen är ansluten och att vägguttaget fungerar.
	Kontrollera adaptern	Kontrollera om det finns tecken på skador på adaptern. Byt ut adaptern om den är skadad.
	Kontrollera anslutningen på enhetens framsida.	Kontakten ska vara helt intryckt och får inte vara skadad. Byt ut adaptern eller kabeln om det förekommer skador.
	Kontrollera att datakabeln är fri från skador.	Alla kablar ska vara intakta. Byt ut kablar med synliga skador.
	Kontrollera datakabelns anslutningar	Kontrollera att kabeln är korrekt kopplad och sitter ordentligt. Den lilla spärren på anslutningsdelen ska kunna klickas i läge.
	Skärm	Om inga kablar är skadade och konsolen likväl visar en delvis tom skärm, byt ut displayen. Om inget av tipsen hjälper, se sista sidan för serviceinformation.
Maskinen fungerar men pulssensorerna upptäcks inte	Anslutning av pulskabel	Kontrollera att kabeln är korrekt kopplad längst upp på styrstången.
	Sensorgrepp	Kontrollera att händerna är placerade mitt på pulssensorerna. Händerna måste hållas stilla med ungefär lika mycket tryck på bägge sidor. Om pulssensorerna är täckta av plast måste den avlägsnas.
	Torr eller hård hud	Sensorerna kan ha svårt att läsa signaler från torr eller hård hud. Elektrokräm kan användas för att undvika detta. Sådan kan köpas på internet eller i större sportbutiker.
	Fast handtag	Om inga andra fel hittas bör du byta ut det stationära handtaget.
Maskinen fungerar men telemetrisk hjärtrytm fungerar inte	Bröstmrem	Bandet ska vara POLAR-kompatibelt och okodat. Kontrollera att bandet har bra kontakt med huden och att kontaktytorna är fuktiga.
	Pulsband batteri	Byt batterier på pulsbandet.
	Störningar	Försök flytta dig bort från enheter som orsakar störningar (TV, mikrovågsugn, etc.)
	Byt bröstmrem	När störningarna eliminerats och bröstmremmen likväl inte fungerar, byt ut bröstmremmen.
	Byt display	Byt ut displayen om inget hjälper.
Maskinen fungerar men telemetrisk hjärtrytm fungerar inte	Störningar	Försäkra dig om att pulsmottagaren inte blockeras av en elektronisk enhet i mugghållaren. .
Maskinen fungerar men motståndet ändras inte	Kontrollera displayen	Kontrollera om det finns tecken på att displayen är skadad. Byt ut displayen vid behov.
	Kontrollera datakabelns anslutningar	Kontrollera att kabeln är korrekt kopplad längst upp och längst ned på styrstången och att den sitter ordentligt. Den lilla spärren på anslutningsdelen ska kunna klickas i läge.
	Koppling, motståndshandtag	Kontrollera att kabeln i det stationära handtaget är utan skador och korrekt ansluten.
		Om inget av tipsen hjälper, se sista sidan för serviceinformation.
Displayen stängs av eller övergår i viloläge under användning	Kontrollera eluttaget.	Kontrollera att strömsladden är helt isatt i uttaget
	Kontrollera anslutningen på maskinens framsida.	Kablarna måste vara hela. Byt ut adapter eller kabel om det förekommer skador.

Kontrollera datakabelns anslutningar	Kontrollera att kabeln är korrekt kopplad längst upp och längst ned på styrstången och att den sitter ordentligt. Den lilla spärren på anslutningsdelen ska kunna klickas i läge.
--------------------------------------	---

Problem	Checklista	Lösning
	Nollställ maskinen	Koppla bort enheten från uttaget i tre minuter och anslut den sedan på nytt.
	Kontrollera hastighetssensorn (kräver att man tar bort kåpan)	Hastighetssensorn bör vara justerad med magneten och vara ansluten till datakabeln. Justera sensorn på nytt om så behövs. Byt ut om sensorn eller kabeln är skadade.
Det går inte att slå på eller av fläkten	Kontrollera datakabeln	Alla kablar måste vara hela. Byt ut skadade kablar.
	Kontrollera datakabelns anslutning	Kontrollera att kabeln är korrekt kopplad och att den sitter ordentligt. Den lilla spärren på anslutningsdelen ska kunna klickas i läge.
	Nollställ maskinen	Koppla bort enheten från uttaget i tre minuter och anslut den sedan på nytt.
Fläkten rör sig inte	Kontrollera om det finns blockeringar	Ta ur stickkontakten och vänta fem minuter. Ta bort det som spärrar fläkten. Eventuellt måste man ta bort kåpan. Starta inte maskinen förrän kåpan är på plats igen.
Maskinen står ostabilt	Kontrollera nivåskruvarna	Justera nivåskruvarna tills maskinen står plant.
	Kontrollera underlaget	Det kan bli nödvändigt att justera nivån för att kompensera för ett ojämnt underlag. Om detta inte är möjligt, flytta maskinen till ett jämnare underlag.
Maskinen glider från sida till sida under användning	Kontrollera underlaget	Maskinen kan glida på ett hårt underlag. Placera en gummimatta under maskinen.
Pedalerna lossnar eller är svåra att trampa runt	Smådelar	Spänn alla smådelar på pedalerna, vevarmar och det rörliga handtaget.
Klick-, tick- eller knackljud	Kontrollera smådelar	Dra åt smådelarna.
	Kontrollera fotuppsättningarna, benuppsättningarna och handtaguppsättningarna.	Ta bort fot-, ben- och handtaguppsättningar manuellt för att isolerat ljudet. Kontakta kundservice.
Träningsresultaten synkroniseras inte med Bluetooth-enheten	Aktuellt displayläge	Maskinen måste stå stilla för att synkronisera. Tryck på STOP/PAUSE tills du är tillbaka på uppstartsskärmen
	Total träningstid	Ett träningspass måste vara i mer än en minut för att skapas i displayen .
	Träningsenhet	Dra ur strömssladden och vänta fem minuter. Sätt i strömssladden igen.
	Bluetooth-enheten	Kontrollera att Bluetooth-funktionen är aktiverad på din Bluetooth-enhet.
	Fitnessappen	Kontrollera specifikationen och försäkra dig om att appen är kompatibel med din maskin.

Bowflex™ viktguide

Introduktion

Välkommen till BowflexM viktguide. Den här guiden är framtagen för att fungera tillsammans med din Bowflex™-maskin och den hjälper dig att:

- Gå ned i vikt och bli smalare
- Förbättra din hälsa och ditt välmående
- Öka din energi och livskraft

! Prata med en läkare innan du inleder ett nytt träningsprogram eller en ny diet. Om du känner smärta eller obehag under träningen ska du genast avsluta träningspasset och rådfråga en läkare innan du fortsätter. Värden som visas på displayen ska endast användas som referens. Pulsvärdena kan inte användas som medicinska data.

Genom att fokusera på tre delar av BowflexM viktguide – kvalitet, balans och regelbundenhet – kan du nå dina vikt- och fitnessmål.

- **Kvalitet** - Fokus i den här planen ligger på att äta mer råvaror och få ut så mycket näringsämnen som möjligt ur kalorierna du stoppar i dig. Att få merparten av kosten från mat som har en enda ingrediens (till exempel frukt, grönsaker, fisk, magert protein, ägg, bönor, nötter och fullkorn) ger vitaminer, mineraler, fiber, protein och nyttigt fett i kroppen.
- **Balans** – Varje måltid i den här guiden innehåller en källa till fiber eller bra kolhydrater, protein och nyttigt fett för att hålla energinivån konstant under hela dagen och för att ge dig mer energi till träningspass. Med hjälp av den här balansen känner du dig mätt längre, något som är avgörande för att gå ner i vikt.
- **Regelbundenhet**– Att få i sig ungefär lika mycket kalorier varje dag är viktigt för metabolismen och tankeverksamheten. Om du får i dig för mycket kalorier en dag ska du inte försöka kompensera för det dagen efter genom att inte äta alls eller äta mycket färre kalorier. Kom tillbaka på rätt spår med hjälp av den här guiden.

Resultat och förväntningar

Resultaten varierar beroende på ålder, startvikt och träningsnivå, men i genomsnitt kan du tappa 0,5–1,5 kg per vecka och uppleva en ökad energinivå.

Fem tips för ett långvarigt lyckat resultat

1. **För matdagbok** med hungernivå och vattenintag. Du hittar gratisverktyg för detta på www.myfitnesspal.com och www.loseit.com
2. **Mät vikt och midjemått varje vecka.**
Weigh and/or take measurements weekly – Det är bättre att väga sig veckovis i stället för dagligen eller varje dag. På så sätt kan du följa dina framsteg och hålla dig i schack utan att tappa modet om vikten inte ändrar sig på några dagar. Vikt är bara ett nummer, och den påverkas av såväl ökad muskelmassa som minskad fettmängd. Att känna hur kläderna passar kan ofta vara en bättre indikator på framgång när kroppen anpassar sig till tränings- och näringsändringar.
3. **Mät portionerna** – Använd mätkoppar och skedar till kornbaserad mat (ris, pasta, frukostblandningar), bönor, nötter, olja och mejeriprodukter för att undvika gradvisa portionsökningar. Används portionsstorleksguiden för annan mat.
4. **Planera** – Gör en måltidsplan för veckan, eller registrera maten en dag i förväg. Planering ger framgång, speciellt vid sociala evenemang och när du ska äta ute.
5. **Tänk långsiktigt** – Det är lätt att rättfärdiga dåliga matval när du bara tänker kortsiktigt. Fokusera på den långsiktiga tillfredsställelsen av att bli smalare och friskare, i stället för den tillfälliga tillfredsställelse du får av att äta för mycket.

Hur du använder den här guiden

- **Ät frukost inom 90 minuter efter att du vaknat och balansera måltiderna under dagens lopp**
 - Gå inte längre än 5–6 timmar utan att äta
 - Om du inte är van att äta frukost kan du börja lätt med en frukt och något annat 1–2 timmar senare. Kroppen anpassar sig till att inte äta frukost, men så snart du börjar äta tidigt på dagen och dra ned på middagsportionerna kommer du märka att hungern ändrar sig. Detta är ett tecken på att din metabolism fungerar.
- **Olika måltidsalternativ**
 - Välj ett alternativ från den aktuella måltidsplanen (man eller kvinna) till frukost, lunch och middag, och var noga med portionsstorlekarna
 - Välj 1–2 mellanmålsalternativ per dag

- Du har möjligheten att byta ut en matbit mot ett mellanmål under 150 kalorier
- Använd måltidsplanen, valmöjligheterna och inköpslistan för att laga dina egna måltider för mer variation
- Du kan byta ut alla typer av protein, grönsaker eller kolhydrater för de föreslagna måltidsalternativen. Till exempel:
 - Kalkon i stället för tonfisk
 - All fisk eller skaldjur mot kyckling
 - Kokta grönsaker i stället för sallad

• Ät dina kalorier

- Välj bort dryck med högt kaloriinnehåll såsom läsk, juice, kaffedrinkar och alkohol
- Håll dig till vatten osötat te och kaffe. Sikte på minst två liter vatten per dag för att undvika att bli uttorkad
- Om du blir hungrig efter eller mellan måltider:
 - Ta ett glas vatten och vänta 15–20 minuter. Många gånger misstolkar vi hunger för törst (eller till och med uttråkning!) Efter hunger. Vänta ut den första hungerkänslan så går den ibland över.
 - Om du fortfarande är hungrig efter att ha väntat 15–20 minuter kan du ta en matbit eller minimåltid med frukt, grönsaker och protein.

Om ditt mål är ökad muskelmassa eller styrka:

- Följ samma måltidsplan, men öka portionsstorlekarna för att öka det totala antalet kalorier som du får i dig varje dag. Öka till exempel portionsstorlekarna för protein och kolhydrater med 50 %. Att lägga till en matbit är ett annat alternativ för att täcka kroppens ökade kaloribehov för att få muskler och styrka.
- Fokusera på näringsintaget efter träning genom att ta en matbit inom 30 minuter efter att du slutat träna. Se till att kombinera kolhydrater, till exempel frukt, med protein (yoghurt, mjuk eller proteinpulver) för att främja muskeltillväxt och återhämtning. Chokladmjölk är också ett gott alternativ.

Måltidsplan

Måltidsplanen för kvinnor består av ca 1 400 kalorier medan måltidsplanen för män består av ca 1 600 kalorier. Dessa kalorier består av hög näringskvalitet som inte bara hjälper dig gå ned i vikt och må bra, utan även låter dig få ut så mycket som möjligt av kalorierna. Vitaminer, mineraler och antioxidanter från olika råvaror främjar optimal hälsa. Dessa kalornivåer resulterar i en hälsosam viktnedgång för de flesta. Kom ihåg att alla förbränner kalorier olika snabbt beroende på ålder, längd, vikt, aktivitetsnivå och gener. Var noga med vikt, hungernivå och energi, och justera ditt kaloriintag om det behövs.

Följ dessa riktlinjer om du är över 55:

- I den här åldern behöver du färre kalorier, då förbränningen minskar när du blir äldre. Håll dig till tre måltider och ett valfritt mellanmål per dag.

Följ dessa riktlinjer om du är under 25:

- I den här åldern behöver du eventuellt fler kalorier. Lägg till ett extra mellanmål om du inte har tillräckligt med energi eller känner dig hungrig.

Frukost

Frukosten innefattar en del långsamma kolhydrater, frukt och en proteinkälla som även innehåller fett. Genom att balansera kolhydrater och fiber från långsamma kolhydrater och frukt i kombination med protein och fett får du energi för att orka med dagen och kan kontrollera hungernivån under dagens gång.

Mellanmål

Varje mellanmål är en balans mellan kolhydrater och protein för att hålla blodssockret på en jämn nivå, vilket innebär att du inte känner dig hungrig eller upplever en ojämn energinivå.

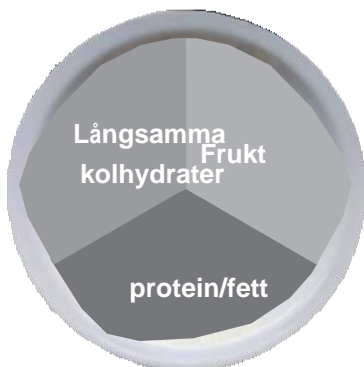
Detta sker när du äter mellanmål med bara kolhydratet såsom chips, godis, läsk eller kex.

Lunch och middag

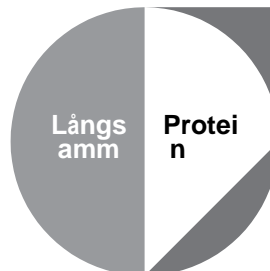
Lunch kombinerar mättande fibrer från grönsaker och långsamma kolhydrater med magert protein med lite fett. Det nyttiga fettet kan komma antingen från proteinet som tillsätts under tillagningen (till exempel nötter i en sallad) eller som dressing eller sås (till exempel en dressing med olja och vinäger till salladen).

Här är en översikt av hur en perfekt dag ser ut:
(Se portionsstorleksguiden för korrekta portioner)

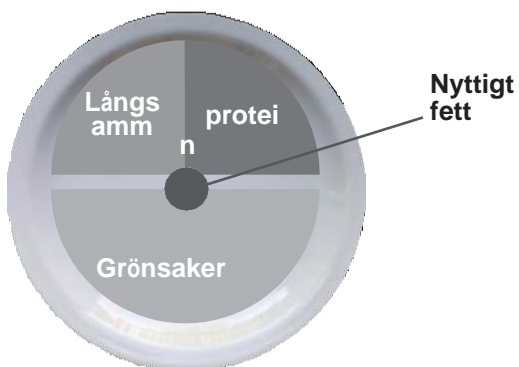
Frukost



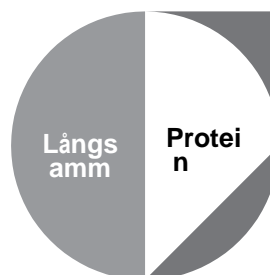
Mellanmål 1



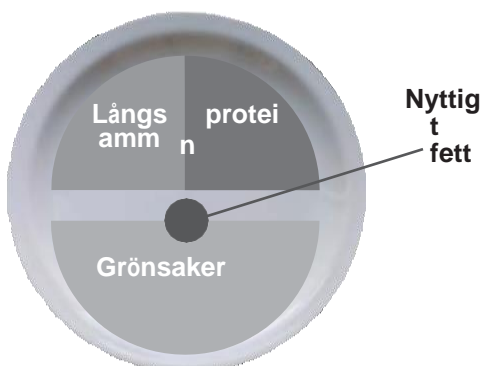
Lunch



Mellanmål 2



Middag



Frukostalternativ	Frukt	Långsamma kolhydrater	Protein/Fett
Frukt, nötter, havregryn Tillaga vanliga havregryn i vatten. Lägg i frukt, nötter, mjölk, kanel och honung.	Bär eller banan	Vanliga havregryn (Vanliga eller snabbvarianten)	Nötter och mjöl
Äggmuffins Koka ägg. Rosta bröd med en skiva ost, en skiva skinka och tomat	Tomat	Engelsk muffins eller tunn smörgås	Ägg, ost och skinka
Yoghurt Power Parfait Yoghurt med frukt. Strö en portion nötter, två till tre matskedar med vetegroddar eller malda linfrön, en matsked havre och kanel.	Valfri frukt	Havre, vetegroddar och malda linfrön	Vanlig fettfri grekisk yoghurt och nötter
Smörgås med jordnötssmör och äpple Rosta bröd. Bre på jordnötssmör och tunna äppelskivor, en tesked honung	Skivat äpple	Tunn smörgås, bröd eller tunn bagel	Jordnötssmör

Lunch- och middagsalternativ	Magert protein	Långsamma kolhydrater	Grönsaker
Fläskkottlett, sötpotatis och gröna bönor	Grillad eller ugnsbakad fläskkottlett	Bakad sötpotatis	Gröna bönor
Kycklingwok Smaksätt med två matskedar teriyakisås	Kycklingbröst eller benlöst, skinnlöst lår	Brunt ris eller vildris	Färsk eller fryst grönsaksblandning
Biffacos med sallad (3 för män, 2 för kvinnor) Lägg til salsa, koriander och riven ost	Flank- eller ryggbiff	Tortillas	Sallad
Fullkornspasta med räkor eller cannelliniönor och marinarasås	Frysta eller färska räkor, eller Shrimp (frozen or fresh) eller cannelliniönor	Fullkornspasta	Ångad broccoli
Färsbiffar med ugnsbakade pommes frites, majs och sallad Grilla färsbiffarna, baka skuren potatis i 25–30 minuter i 220 °C.	93 % mager köttfärs eller kalkon	Ugnsbakade pommes frites	Majskolv och sallad
Tonfisk och avokadotunnbröd med grönsakssoppa Använd en deciliter tonfisk, lägg i sallad, tomat, avokado och senap.	Tonfisk	Fiberrikt tunnbröd	Grönsakssoppa (hemlagad soppa eller färdigsoppa med lite salt)

Mellanmål	
Långsamma kolhydrater	Protein
Ett äpple	10–15 mandlar
Babymorötter	Två matskedar hummus
En portion kex*	En burk keso
Energi- eller proteinkaka med < 200 kalorier*	

*Se www.Bowflex.com/Resources för rekommendationer

Valfria godbitar

Du kan ersätta mellanmål 2 med en godbit på 100–150 kalorier. Du kan äta en valfri godbit varje dag, men för hälsans skull rekommenderas vi att man begränsar det till 3–4 gånger per vecka. Använd den metod som fungerar bäst för dig. Här följer några exempel:

- 1 dl fettsnål glass
- 1 liten påse chips
- 1 dl vin eller 3,5 dl lättöl
- 7 dl fettsnåla popcorn

Förslag på tredagarsplan

Så här kan en typisk tredagarsplan se ut baserat på nämnda måltidsförslag:

	Dag 1	Dag 2	Dag 3
Frukost	Äggmuffins	Yoghurtparfait	Frukt + nötter, havregryn
Mellanmål 1	Äpple med mandlar	Nötter + keso	Babymorötter och hummus
Lunch	Tonfisk och avokadotunnbröd med soppa	Rester från gårdagens middag	Rester från gårdagens middag
Mellanmål 2 eller godbit	1 dl glass	Energikaka	En påse popcorn, 100 kalorier
Middag	Räkpasta	Kycklingwok	Färsbiffar

Portionsstorlekar

Var och en av de nämnda delarna motsvarar en portion

MAN	KVINNA
PROTEIN	
2 ägg 1,5 dl kyckling, fisk, magert kött eller tofu 1,5 dl bönor eller linser * 2,5 dl grekisk yoghurt * 0,5 dl ost *	1 ägg 1 dl kyckling, fisk eller magert kött 1 dl bönor eller linser * 1 dl grekisk yoghurt* 0,5 dl ost*
NYTTIGT FETT	
2 matskedar jordnöts- eller nötsmör * 2 teskedar oliv- eller valnötsolja, 0,5 dl nötter 1/3 medelstor avokado	1 tesked jordnöts- eller nötsmör * 1 tesked oliv-, lin- eller valnötsolja 0,3 dl eller två matskedar nötter (ca15 mandlar) 1/4 medelstor avokado
LÅNGSAMMA KOLHYDRATER	
2,5 dl kokt korn (1 dl okokt): havre, brunt ris, quinoa och pasta 1 medelstor sötpotatis eller vanlig potatis 2 tortillabröd 1 brödskiva (eller två tunna skivor motsvarande 120 kalorier eller mindre) 1 engelsk muffins, tunn smörgås eller fiberrikt tunnbröd	1 dl kokt (0,5 dl okokt) korn 1/2 medelstor sötpotatis eller vanlig potatis 2 tortillabröd 1 brödskiva (eller två tunna skivor motsvarande 120 kalorier eller mindre) 1 engelsk muffins, tunn smörgås eller fiberrikt tunnbröd
FRUKT	
1 medelstort äpple, apelsin eller päron 1 liten banan (lika lång som din hand) 2,5 dl bär eller skuren frukt 0,5 dl torkad frukt (färsk eller fryst)	
Grönsaker* Du kan ha obegränsat med grönsaker med undantag för ärtor och majs – begränsa spenat och sallad till	
1 dl per person 2,5 dl okokta grönsaker 1 dl kokta grönsaker 1,5 dl grönsaksjuice	
VALFRIA GODBITAR	
1 dl fettsnål glass 1 liten påse chips 0,3 dl mörk choklad 1 dl vin eller 3,5 dl lättöl 7 dl popcorn	

* Vissa matvaror är kombinerade källor till protein och kolhydrater, eller protein och fett

Inköpslista

BRÖD OCH KORN	
100 % fullkornsbröd Spannmålsbröd Kalorinsnåla eller engelska fullkornsmuffins Smörgås eller tunna bagels Majstortilla eller kalorinsnål tortilla med fullkorn Fiberrikt tunnbröd Vanlig havre: 1-minutsvariant eller vanlig Hela korn: brunt ris, bulgur, quinoa, couscous	Tips: Titta efter 100 % fullkorn som den första ingrediensen. Titta efter 4 g fiber per skiva eller 5 g per två skivor kalorinsnålt bröd Titta efter bröd med mindre än 100 kalorier per skiva.
MEJERIPRODUKTER	KEX, MELLANMÅL OCH ENERGIKAKOR
Vanlig fettfri grekisk yoghurt kefir Ekologisk mjölk med låg fetthalt Berikad mandel- eller sojamjolk Ost: feta, parmesan, mozzarella, havarti, provolone, schweizisk ost, keso eller enportionsförpackningar	Osaltade nötter eller frön Fettsnåla popcorn Sojabönor Energikakor Kex hummus
KÖTT, FISK, FÅGEL OCH PROTEIN Vilt Lax, hälleflundra, tonfisk, tilapia, räkor, havskatt, kammusslor eller krabba Griskött, fläskkotletter eller fläsk Bröst eller lår från kyckling eller kalkon (utan skinn) Ägg och 100 % äggvita Magert nötkött: ländstycke, högre, innerfilé. 93 % magert (ekologiskt och gräsmatat är bäst) Konserverad lax eller tonfisk (i vatten) Nitratfri skinka med låg natriumhalt, kalkon, kyckling eller rostbiff Alla typer av bönor, torra eller konserverade varianter med låg natriumhalt Tofu och tempeh	Tips: Begränsa kex och chips till 2–3 portioner per vecka. Kombinera alltid med protein som hummus, ost eller nötter. Titta efter energikakor med färre än 200 kalorier och 20 g socker och minst 3 g protein och 3 g fiber. Titta efter kex med färre än 130 kalorier och 4 g eller mindre fett per portion.
Tips: Titta efter köttstycken av typen "Choice" eller "Select" i stället för "Prime. Prime-stycken är fetare. Begränsa intaget av processat kött och köttprodukter såsom korv, bacon och salami till en gång i veckan.	FETT OCH OLJA
FRYSMAT Alla grönsaker utan sås All frukt Korn och kornblandningar	Avokado Oliv-, druvkärn-, valnöt-, sesam- eller linfröolja Smör/pålägg: titta efter produkter som är fria från transfetter och delvis hydrerade oljor i ingredienslistan.
	Tips: Mät alltid olja och smör. Även om fettet betraktas som hälsosamt har det högt kaloriinnehåll och portionerna måste kontrolleras
	DRESSING OCH SÅSER
	Vinäger: risvinäger, vinäger, balsamvinäger Alla färska eller torkade örter och kryddor Senap Salsa och chilisås Marinarasås utan majssirap med hög fruktoshalt Citron- och limesaft Hackad vitlök och ingefära Soja sås med låg natriumhalt
	Tips: Titta efter produkter som är fria från MSG, tillsatta färgämnen och majssirap med hög fruktoshalt. Titta efter såser under 50 kalorier per portion. Undvik gräddbaserade såser och dressingar såsom ranch, blue cheese och alfredo.

Alla frukter och grönsaker, färska och frysta, är bra alternativ. Då varje måltid innehåller den ena eller bägge bör detta synas i din kundvagn.

Ge inte upp

Tips för att upprätthålla viktnedgång och kroppsförändringar

- **Fortsätt väga dig varje vecka**, även efter att du har nått målvikten
Fortsätta föra matlogg. Om din måltidsplan fungerar kan du logga maten varannan vecka för att hålla dig på banan, men du behöver inte göra det varje dag.
- **Förbered dig på tillfälliga stagnationer.** Det kan hända att din vikt inte ändrar sig på några veckor eller månader trots att du börjat gå ner i vikt. Detta är normalt och något man kan förvänta sig. Det är kroppens naturliga process för att anpassa sig till den lägre vikten. Fokusera på ditt långsiktiga mål, dina framsteg och kroppsliga förändringar, och variera träningspassen för att hjälpa dig övervinna stagnationen.
- **Kalorijusteringar för kontinuerlig viktnedgång.** När du nått din målvikt kan du öka kalorierna med 100–200 per dag så länge din aktivitetsnivå förblir densamma.
- **Unna dig själv en godbit.** Ge dig själv en belöning (inte mat) för varje mål du uppnår, till exempel en massage, nya kläder eller en utflykt med vänner och familj.
- **Använd resurserna nedan** för att hitta nya recept, få expertråd och hjälp att hålla dig motiverad.

Resurser

Hämta resurserna från Bowflex™ (www.Bowflex.com/Resources)

- Inköpslista för kylskåpet (tomt schema)
- Sjudagarsschema för måltidsplanering
- Flera middagsalternativ
- Energiguide för före och efter träning

Frågor och stöd

Ställ frågor, ge förslag och kom i kontakt med vår BowflexM-onlinedietist på Bowflexs Facebooksida

Recept

- www.wholeliving.com
- www.eatingwell.com
- www.whfoods.org
- www.livebetteramerica.org

Matlogger på internet

- www.myfitnesspal.com
- www.loseit.com

Om det skulle uppstå andra problem av något slag ber vi dig kontakta Mylnas servicecenter. Vi ser gärna att du kontaktar oss innan du kontaktar butiken så att vi kan hjälpa dig på bästa möjliga sätt.

Besök vår hemsida www.mylناسport.se – här hittar du information om produkterna, bruksanvisningar, kontaktformulär för att nå oss och för att beställa reservdelar. Genom att fylla i formuläret ger du oss den information vi behöver för att kunna hjälpa dig på bästa möjliga sätt.

